

安 あんじゅ
寿

家具調トイレ セレクトSシリーズ

「やりたい」を
「できる」に変えよう。

使いやすさとお求めやすさを
兼ね備えた新モデル



ノーマル 59,800円(税抜) はねあげ 73,000円(税抜) ※標準便座価格

ARONKASEI CO., LTD.



シンプルで使いやすい 新仕様



簡単調整

シンプルな脚高さ調整

工具
不要



製品の外側から、脚固定用ノブボルトをゆるめて、本体から取り外します。

設定したい高さの穴に金属ピンを差し込んで位置決めし、脚固定用ノブボルトをしめて固定します。



片手で紙が切れる

片手ペーパーホルダーR



トイレトペーパーを最後まで無駄なく使いきることができます。症状に合わせて、位置や角度を調整できます。

後方介助がしやすい

取り外し可能な折れ座面



工具不要で座面の取り外しができます。後方からお尻のケアを行う際にも便利です。

持ち運びしやすい

軽量仕様

ちょっとした移動や持ち運びに配慮し、本体重量を軽量化しました。

セレクトSノーマル
約13.7kg*



セレクトSはねあげ
約15.5kg*



*標準便座の数値です。



便利な機能は そのままに



コンパクトでもしっかり座れる安定感

スキー脚



安定感があり、畳に跡が残りにくいスキー脚を採用しています。

コンパクト脚幅&ゆったり内寸設計



脚幅はコンパクトでも、ゆったり座れる内寸です。

座れる折れ座面



椅子としても使える!



クッション性の高い折れ座面です。

使いやすさをサポートする便利機能

キャスター



ちょっとした移動に便利です。

節水バケツ



柄を持ち上げただけでロックするのでトイレまでの運搬が安定します。

ゆっくり閉まるダンパー付便座



うっかり手を離してもパタンと閉じないようにダンパーを搭載しています。

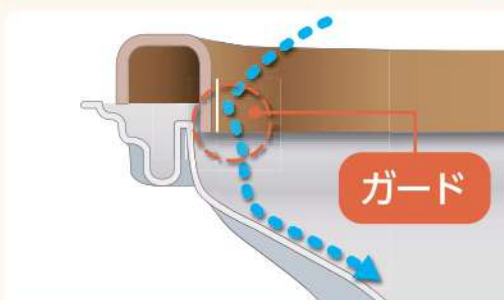
キレイがつづく。お手入れしやすい

汚れやすい面はプラスチックに



汚れやすい便座周りには、お手入れがしやすいプラスチックで覆われています。

尿の飛び散りを防ぐ「こぼれガード」



前方への尿の飛び散りに配慮しています。

お手入れ
簡単で、
衛生的!

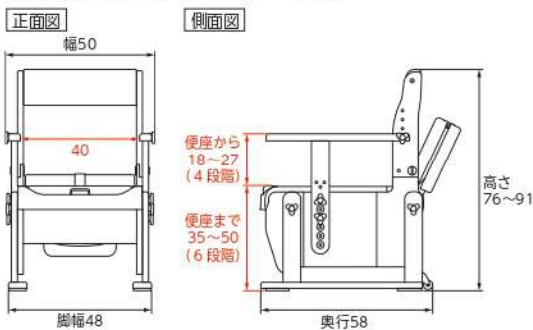


家具調トイレ セレクトSシリーズ

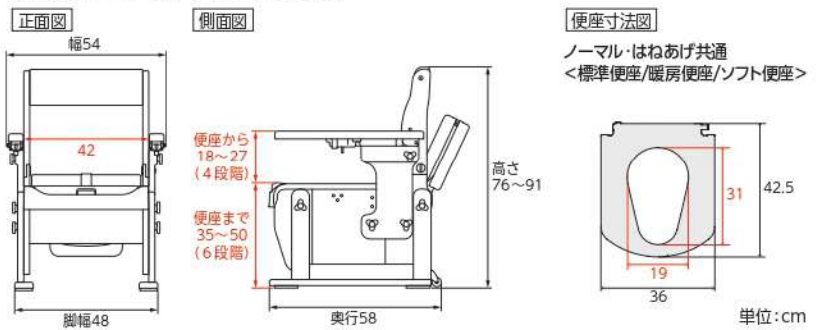
商品名	商品コード	JANコード	TAISコード	価格	重量(kg)	サイズ(cm)	
家具調トイレセレクトS ノーマル	標準便座	534-020	292518	000759	59,800円(税込 65,780円)	約13.7	幅50× 奥行58× 高さ76~91
	ソフト便座	534-021	292525	000760	65,800円(税込 72,380円)	約13.8	
	暖房便座	534-022	292532	000761	75,800円(税込 83,380円)	約14.4	
	標準・快適脱臭	534-023	292549	000762	83,300円(税込 91,630円)	約14.4	
	ソフト・快適脱臭	534-024	292556	000763	90,300円(税込 99,330円)	約14.5	
	暖房・快適脱臭	534-025	292563	000764	98,300円(税込 108,130円)	約15.1	
家具調トイレセレクトS はねあげ	標準便座	534-026	292570	000765	73,000円(税込 80,300円)	約15.5	幅54× 奥行58× 高さ76~91
	ソフト便座	534-027	292587	000766	79,000円(税込 86,900円)	約15.7	
	暖房便座	534-028	292594	000767	89,000円(税込 97,900円)	約16.2	
	標準・快適脱臭	534-029	292600	000768	96,500円(税込 106,150円)	約16.2	
	ソフト・快適脱臭	534-030	292617	000769	103,500円(税込 113,850円)	約16.4	
	暖房・快適脱臭	534-031	292624	000770	111,500円(税込 122,650円)	約16.9	

※JANコードの国名およびメーカーコードを表す49-7 0210は共通です。TAISコードのメーカーコードを表す00221は共通です。 ※組み立て式

〈家具調トイレセレクトS ノーマル〉



〈家具調トイレセレクトS はねあげ〉



■構成部材

タイプ	部品名	材質
全タイプ共通	構造部材	天然木(ラバーウッド)
	表面加工	ウレタン樹脂塗装
	張り材	合成皮革(PVC)
	クッション材	ウレタンフォーム
	汚水受けパケツ	ポリプロピレン
標準便座 暖房便座 標準便座・快適脱臭 暖房便座・快適脱臭	便座	ポリプロピレン (抗菌加工)
ソフト便座 ソフト便座・快適脱臭	便座 便座ベース板	EVA樹脂(抗菌加工) ポリプロピレン
付属品	防臭消耗品(試用品) KN吸着便座シートツイン(標準便座)	
パケツ容量	約9L	

■暖房便座タイプ

材質	(便座・裏板)ポリプロピレン (スイッチボックス・ホルダー)ABS樹脂
定格	(電源電圧)入力:AC100V・50/60Hz
消費電力	約53W
表面温度	温度調節範囲約30~40℃
発熱体	コードヒーター
コード長	本体側約0.9m、電源側約1.6m
安全装置	温度ヒューズ

■暖房・脱臭便座タイプ

定格	(電源電圧)入力:AC100V・50/60Hz 出力:DC12V(付風脱臭器専用)
消費電力	暖房:約53W/脱臭:約5W
コード長	暖房便座:本体側約0.9m、電源側約1.6m 脱臭器:約0.9m

■快適脱臭タイプ

材質	(脱臭器本体・接続ダクト・脱臭器ホルダー) ポリプロピレン (スプレッパ) (プレフィルター) ポリウレタン (吸着材) 触媒配合コルゲートハニカム活性炭
サイズ	幅13.5×奥行9.5×高さ22cm (ACアダプター)入力:AC100V・50/60Hz 出力:DC12V
消費電力	約5W
脱臭方法	吸着脱臭方式
吸着材寿命	約7年(1日1時間使用した場合)
動作	人体を感じし自動的に起動 最終感知から5分後に停止
コード長	約1.9m

TOAGOSEIグループ

アロン化成株式会社

ライフサポート事業部

〒105-0003 東京都港区西新橋2-8-6 住友不動産日比谷ビル8階

製品に関するご意見・お問い合わせは

お客様相談室 フリーダイヤル **0120-86-7735**
(受付時間) 祝祭日以外の月~金 10:00~16:00(12:00~13:00はのぞく)

●お客様からいただいたお電話は、内容確認のため、録音させていただきます。
●個人情報情報は適切に管理し、修理やご相談への回答などの情報提供のみに利用いたします。

HP



公式ホームページ
アロン化成【安海】

YouTube



公式チャンネル
アロン化成【安海】

Instagram



@aron_anjyu

X(旧ツイッター)



@aron_anjyu

●記載価格はメーカー希望小売価格です。
●商品写真の色は、印刷物ですので現物とは多少違うことがあります。
●製品の仕様および価格は予告なく変更する場合があります。

■お問い合わせは…