

「やりたい」を
「できる」に変えよう。

機能も価格もスマートな
ひじ掛けはね上げ式トイレ。

SMART TOILET NEO

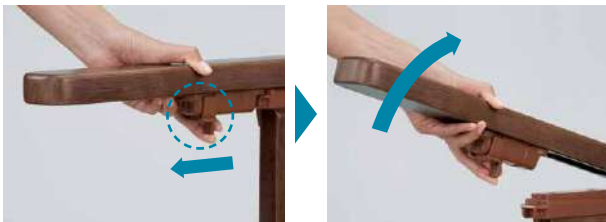
【標準】60,000円(税込66,000円)
【ソフト】62,000円(税込68,200円)

※標準便座仕様には便座カバー2枚付き



スマート SMART 1 簡単操作

ひじ掛けはね上げがワンタッチで簡単

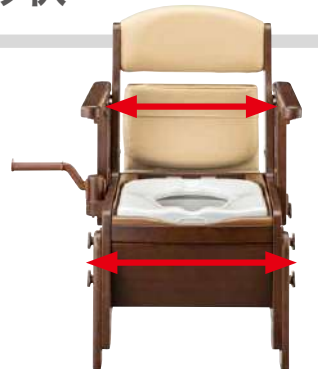


ロックもロック解除もワンタッチ。スムーズな動作が行えます。

スマート SMART 2 最適形状

使う方にも住環境にも
ちょうど良いサイズ!

本体幅52cmでコンパクト。
ひじ掛け内寸42cmでゆったり座れる。



スマート SMART 3 お洒落

本体カラーはお洒
落で汚れが目立ち
にくいチョコレート
ブラウン



スマート SMART 4 高さ調節

工具不要でどなたでも分かりやすい高さ調節!

様々な体格の方に合わせて使えます。

工具
不要



しっかりまわせるノブボルト

シンプルで使いやすい多彩な機能

キャスター標準装備

移動する際に便利です。



すぐに使える、組立完成品

開梱時の初期便座高さは38cm。
最も利用者の多い高さに設定しています。



足引きスペースで立ち上がりしやすい

足を引くことができるスペースを設けたので、立ち上がりやすい構造になっています。



二重バケツ構造で掃除がしやすい

バケツの下に汚水受けを設けた二重構造でこぼれた小水を床に漏らしません。



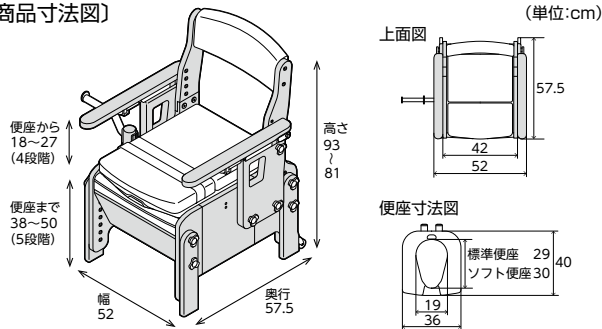
[標準便座]



[ソフト便座]



(商品寸法図)



家具調スマートトイレ NEO はねあげ

価格	[標準便座] 60,000円(税込66,000円) [ソフト便座] 62,000円(税込68,200円)
商品コード	[標準便座] 533685 [ソフト便座] 533686
商品サイズ	幅52×奥行57.5×高さ81~93cm
商品重量	[標準便座] 16.8kg [ソフト便座] 16.9kg
材質	[全タイプ共通] 構造部材:天然木(ラバーウッド) 表面加工:ウレタン樹脂塗装 張り材:合皮皮革(PVC) クッション材:ウレタンフォーム 受け板・バケツ:ポリプロピレン [標準便座] 便座:ポリプロピレン(抗菌加工) [ソフト便座] 便座:EVA樹脂(抗菌加工) 便座ベース板:ポリプロピレン
梱包入数	1
JAN	[標準便座] 49-70210-01211-6 [ソフト便座] 49-70210-01212-3

※付属品:K型便座カバー2枚セット(標準便座仕様のみ)

最大使用者体重 100kg

特定福祉用具/特定介護予防福祉用具

TOAGOSEIグループ

Aron アロン化成株式会社

ライフサポート事業 部

〒105-0003 東京都港区西新橋2-8-6 住友不動産日比谷ビル8階

YouTube



公式チャンネル
アロン化成【安寿】

X (旧Twitter)



@aron_anjyu

Instagram



@aron_anjyu

製品に関するご意見・お問い合わせは

お客様相談室 フリーダイヤル **0120-86-7735**

(受付時間) 祝祭日以外の月~金 10:00~16:00(12:00~13:00はのそく)

- お客様からいただいたお電話は、内容確認のため、録音させていただきます。
- 個人情報(適切に)管理し、修理やご相談への回答などの情報提供のみに利用いたします。

- 記載価格はメーカー希望小売価格です。
- 商品写真の色は、印刷物ですので現物とは多少違うことがあります。
- 製品の仕様および価格は予告なく変更する場合があります。

■お問い合わせは ...