

# ストレッチャースケール

AD-6051B

取引・証明用  
検定付

精度等級  
3級

治療や栄養管理に便利な  
寝たまま測る体重計



- ✓ 検定付き体重計
- ✓ 患者の搬送可能
- ✓ BMI表示付き



ガートル棒、酸素ボンベ金具は、オプションです。  
また、酸素ボンベ、減圧弁、輸液バック等のご使用  
イメージのために取り付けましたので、当社では  
取扱をしております。

# 寝た状態で安全に搬送、計量

## ストレッチャースケール

取引・証明用  
検定付

精度等級  
3級

AD-6051B 定価：¥880,000 (税抜)

### 病棟

早期栄養介入  
周術期栄養管理に



栄養管理・NST活動



治療や診断を支える  
回復のための計測



入院透析

透析室

脳卒中  
血栓溶解療法  
(t-PA)

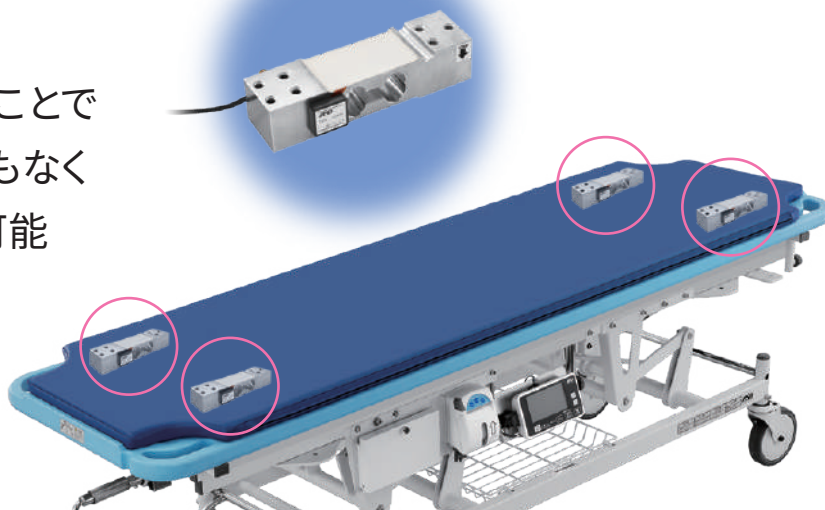


救急、SCU、脳外・神経内科

急性期

### 精度

センサを四隅に配置することで  
乗る位置によるバラツキもなく  
正確で高精度な計量が可能



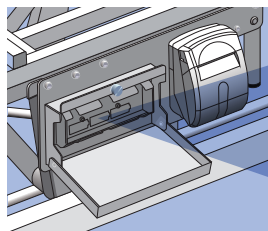
# 体重計

- ✓ 身長値を入力することにより、BMI表示が可能
- ✓ 土ボタンで着衣の重量設定も簡単に



- ✓ 電池ボックスを標準装備 → 測定回数を大幅改善

AD-6051A: 連続動作300回以上  
AD-6051B: 連続動作**800**回以上



単三



×6本

使用回数/300回

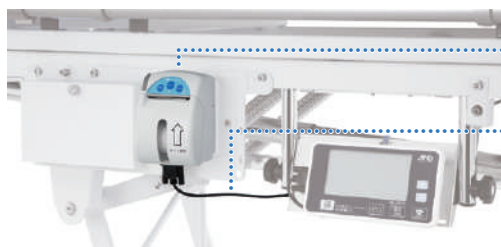
単二



×6本

使用回数/800回

- ✓ 記録に便利なプリンタオプション



ADプリンタユニット  
AD-PR580  
接続ケーブル  
AX-KO3937-050



※プリンタAD-PR580で印字する場合は専用充電電池をご使用ください。

■ 印字例

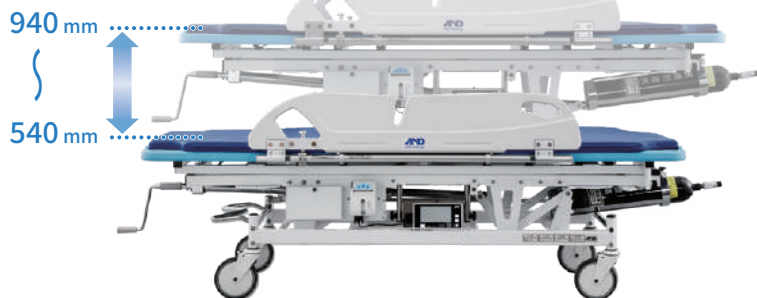
ID	2023年12月20日 13時10分
体重	65.9 kg

ID	2023年12月21日 19時20分
体重(N)	64.4 kg
身長	170.0 cm
BMI	22.3
風袋(PT)	1.0 kg

# ストレッチャー

- ✓ 通常のストレッチャーとして患者の搬送も可能

寝台部の高さはクランクを回すことで無段階に調整可能



キャストータルロック機能

前輪直進固定.....

4輪フリー.....

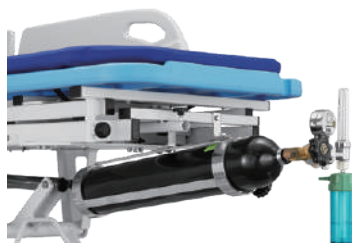
固定(ブレーキ).....



便利な小物入れ用カゴ付き  
移送時にご利用いただけます。



酸素ボンベ金具(オプション)  
500 L対応



ガートル棒(オプション)  
輸液をしながら移送が可能



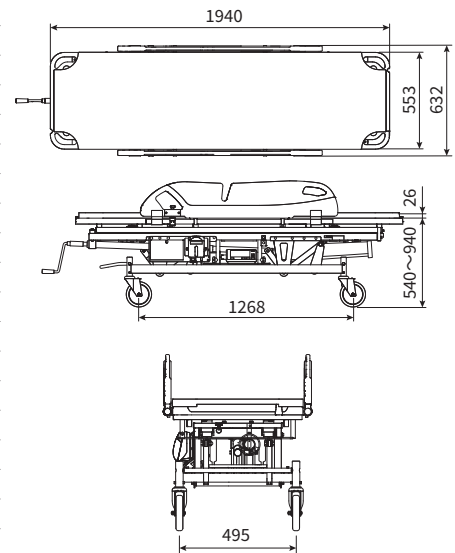
## オプション

 <p><b>酸素ボンベ金具</b> AD6051-03 ¥26,000 (税抜) JANコード 4981046712972</p>	 <p><b>スライディングマットSM-100</b> AS-SM-100 ¥60,000 (税抜) JANコード 4981046712217</p>	 <p><b>ACアダプタ</b> ※付属品と同じ AX-TB294 ¥4,500 (税抜) JANコード 4981046305419</p>	 <p><b>ガートル棒</b> AD6101-01 ¥6,000 (税抜) JANコード 4981046712194</p>
 <p><b>ADプリンタユニット</b> AD-PR580 ¥55,000 (税抜) JANコード 4981046713603</p>	 <p><b>プリンタ接続ケーブル</b> AX-KO3937-050 ¥5,000 (税抜) JANコード 4981046578943</p>	 <p><b>プリンタ用紙 (5巻/箱)</b> 紙幅58 mm 長さ約30 m AX-PP147-S ¥5,000 (税抜) JANコード 4981046711340</p>	<p><b>充電式電池専用充電器</b> AS-BQ-CC25 ¥8,500 (税抜) JANコード 4981046197397</p> <p><b>プリンタ専用充電電池</b> 単2形 1本 (必要数 6本) AS-BK-2MGC ¥4,000 (税抜) JANコード 4981046197670</p>

## 仕様

品名	ストレッチャースケール
型名	AD-6051B
JANコード	4981046577342
商品コード	AD6051B
精度等級	3級 (※ご使用地域をご指定下さい)
承認番号	第D1418号
ひょう量	150 kg
目量	100 g
最小測定量	2 kg
最大減算風袋量	99.9 kg
表示	7セグメント液晶表示 文字高:23 mm
外部出力	RS-232C 1ch (D-SUB 9P)
外形寸法	1940 (W) × 632 (D) × 540~940 (H) mm突起含まず
計量スペース	1940 (W) × 553 (D) mm
本体質量	約92 kg (ACアダプタ、乾電池含まず)
電源	専用ACアダプタ 又は単二形電池6本
乾電池寿命	連続動作 (アルカリ乾電池使用時) 80時間以上
付属品	専用ACアダプタ、ACアダプタ識別シール、取扱説明書、付属品用ポーチ、結束バンド
標準価格 (税抜)	¥880,000

## 外形寸法図



## 使用地域区分

使用地域 (都道府県)		使用地域の表記 重力加速度の範囲
1	北海道	9.807 m/s <sup>2</sup> ~ 9.803 m/s <sup>2</sup>
2	青森県、岩手県、宮城県、秋田県	9.804 m/s <sup>2</sup> ~ 9.800 m/s <sup>2</sup>
3	宮城県、山形県、福島県、茨城県、新潟県	9.802 m/s <sup>2</sup> ~ 9.798 m/s <sup>2</sup>
4	栃木県、千葉県、神奈川県、山梨県、群馬県、埼玉県、東京都 (八丈・小笠原を除く)、福井県、富山県、石川県、静岡県、岐阜県、愛知県、三重県、大阪府、和歌山県、奈良県、滋賀県、京都府、兵庫県、山口県、広島県、岡山県、鳥取県、島根県	9.800 m/s <sup>2</sup> ~ 9.796 m/s <sup>2</sup>
5	長野県、東京都 (全域)、神奈川県、山梨県、静岡県、岐阜県、愛知県、三重県、大阪府、和歌山県、奈良県、滋賀県、山口県、広島県、岡山県、鳥取県、香川県、愛媛県、徳島県、高知県、長崎県、福岡県、佐賀県、熊本県、宮崎県、大分県、鹿児島県 (薩摩地方に限る)	9.798 m/s <sup>2</sup> ~ 9.794 m/s <sup>2</sup>
6	鹿児島県 (薩摩地方を除く)	9.794 m/s <sup>2</sup> ~ 9.790 m/s <sup>2</sup>
7	沖縄県	9.792 m/s <sup>2</sup> ~ 9.789 m/s <sup>2</sup>

2箇所に記載されている県は、どちらの重力加速度の範囲でも使用できます。

製造販売業者

**AND株式会社 エー・アンド・ティ**

本社 〒170-0013 東京都豊島区東池袋 3丁目23番14号  
TEL. 03-5391-6127 (直) FAX. 03-5391-6129

札幌出張所 TEL. 011-251-2753 (代) FAX. 011-251-2759

仙台営業所 TEL. 022-211-8051 (代) FAX. 022-211-8052

名古屋営業所 TEL. 052-726-8763 (直) FAX. 052-726-8769

大阪営業所 TEL. 06-7668-3904 (直) FAX. 06-7668-3901

広島営業所 TEL. 082-233-0611 (代) FAX. 082-233-7058

福岡営業所 TEL. 092-441-6715 (代) FAX. 092-411-2815

お客様相談センター ☒ 購入前相談窓口 通話料無料

ご購入前の仕様確認や機種選定のご相談は **0120-707-188**

受付時間：月曜日～金曜日 (※祝日、弊社休業日を除く 9:00～12:00/13:00～17:00)

⚠️ 安全上のご注意：ご使用の際は、取扱説明書をよくお読みの上、正しくお使いください。