

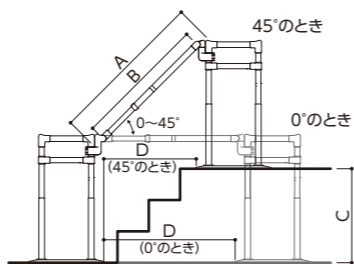
わたレールEKで連結した場合の段差対応について

わたレールEKの長さは各サイズの範囲内で、
取付け角度は0°~45°の間で自由に調節できます。
下の表は目安としてください。

A 手すり長さ	570mm	700mm	900mm	1200mm
B 伸縮部の長さ	424mm	560mm	758mm	1058mm
C 対応段差高さ (最大は取付け角度が45°のとき)	0~299mm	0~396mm	0~536mm	0~748mm
D ベースプレート間の距離*	角度0°	420mm	550mm	750mm
	角度45°	290mm	386mm	526mm
わたレールEKの対応範囲	BZW-7057EK		BZW-1290EK	
	BZW-9070EK			

*値はたよレールSOTOEとわたレールEKを直線で連結した場合です。

例) 3段の段差合計が450mmの現場で、2台のSOTOEをわたレールEKで連結させて使用する場合、まずBZW-7057EKでは対応段差の範囲からはずれてしまうことが確認できます。手すり長さが900mmだとベースプレート間の距離Dが短くなりすぎて段差をまたげないであれば、手すり長さが1200mmまで伸縮できるBZW-1290EKを使って、現場で長さや位置を調整すればよさそうです。



たよレールSOTOEとわたレールEKの組合せコード (たよレールSOTOE単品はチラシ中面をご覧ください)

※2020年2月現在

セット内容	たよレールSOTOE	わたレールEK	セット品番	商品コード	価格	TAISコード
たよレールSOTOE 片手すり(1台) + わたレールEK(1台)	BZK-01	BZW-7057EK	BZK-01S-7057	040-4251	1セット 123,500円 (税抜き)	01265-000250
		BZW-9070EK	BZK-01S-9070	040-4252		
		BZW-1290EK	BZK-01S-1290	040-4253		
たよレールSOTOE 片手すり(1台) + わたレールEK(2台)	BZK-03 (スリム型)	BZW-7057EK	BZK-03S-7057	040-4311	1セット 123,500円 (税抜き)	01265-000260
		BZW-9070EK	BZK-03S-9070	040-4312		
		BZW-1290EK	BZK-03S-1290	040-4313		
たよレールSOTOE 片手すり(1台) + わたレールEK(2台)	BZK-01	BZW-7057EK	セット品番・商品コードの設定はありません。 BZK-01S(1セット)とわたレールEK単品(1台)を 組合せてお求めください。		1セット 214,500円 (税抜き)	01265-000249
		BZW-9070EK	BZK-01W-9070	040-4262		
		BZW-1290EK	BZK-01W-1290	040-4263		
たよレールSOTOE 片手すり(2台) + わたレールEK(1台)	BZK-01	BZW-7057EK	BZK-01W-7057	040-4261	1セット 214,500円 (税抜き)	01265-000249
		BZW-9070EK	BZK-01W-9070	040-4262		
		BZW-1290EK	BZK-01W-1290	040-4263		
たよレールSOTOE 両手すり(1台) + わたレールEK(2台)	BZK-02	BZW-7057EK	BZK-02S-7057	040-4254	1セット 199,000円 (税抜き)	01265-000252
		BZW-9070EK	BZK-02S-9070	040-4255		
		BZW-1290EK	BZK-02S-1290	040-4256		
たよレールSOTOE 両手すり(1台) + わたレールEK(2台)	BZK-04 (スリム型)	BZW-7057EK	BZK-04S-7057	040-4314	1セット 199,000円 (税抜き)	01265-000262
		BZW-9070EK	BZK-04S-9070	040-4315		
		BZW-1290EK	BZK-04S-1290	040-4316		
たよレールSOTOE 両手すり(1台) + わたレールEK(4台)	BZK-02	BZW-7057EK	セット品番・商品コードの設定はありません。 BZK-02S(1セット)とわたレールEK単品(2台)を 組合せてお求めください。		1セット 333,000円 (税抜き)	01265-000257
		BZW-9070EK	BZK-02W-9070	040-4265		
		BZW-1290EK	BZK-02W-1290	040-4266		
たよレールSOTOE 両手すり(2台) + わたレールEK(2台)	BZK-02	BZW-7057EK	BZK-02W-7057	040-4264	1セット 333,000円 (税抜き)	01265-000253
		BZW-9070EK	BZK-02W-9070	040-4265		
		BZW-1290EK	BZK-02W-1290	040-4266		

※わたレールEKがいずれのタイプでも、価格・TAISコードは共通です。

- TAISコードは、公益財団法人テクノエイド協会のHP (<http://www.techno-aids.or.jp/>) でご確認ください。
- TAISコードは、介護保険の福祉用具貸与(レンタル) サービスを利用する際、請求書に記入します。(各市町村により、コード記入の必要がない場合もございます。)
- TAISコードは、商品の組合せにより異なります。
- ご注文は商品コード(7桁) でお願います。
※TAISコードではご注文をお受けできませんのでご注意ください。

⚠️ ご注意

- 屋外で使用する場合、道路(公道)には使用しないでください。
- 水たまりができる場所には設置しないでください。
- 浴室には設置しないでください。
- 敷石などベースプレートより小さいものの上や、床面の不陸が大きくベースプレートが安定しない場所には設置しないでください。
- たよレールシリーズは他社製品と組み合わせたり、連結したりしないでください。
- 定期点検(モニタリング時)を行い、ガタツキ、ねじの緩み、締め忘れ、破損、その他異常がないか確認してください。
- たよレールシリーズをご利用になる前に付属されている「取扱説明書」を必ずお読みになり、記載されている内容をお守りください。



わたレールEKとの
組合せ例

- ① 手すりをプレート中央に設置すれば段差の上り・下りどちらでも利き手で使用できます。

たよレールSOTOEに
スリム型 が登場!

2020.4月
発売予定



BZK-03
NEW

※スリム型は単体で使用できません。

階段の踏面など
狭いスペースに

290mm

BZK-04
NEW

※右の写真を
上から見たところ



ソトでも使える
置くだけ手すり。

- ① 屋内・屋外どちらでも使える据置き手すりです。
- ② オプションの「SOTOE用わたレールEK」と併用すれば、連続手すりとしても使用可能です。
※スリム型だけで連結させることはできません(中面参照)。
- ③ 手すりの高さは750~900mmの間、50mmピッチで4段階の調整ができます。
- ④ ベースプレートはすべり止め加工付です。



代理店

マツ六株式会社

〒543-0051 大阪市天王寺区四天王寺1丁目5番47号
TEL 06-6774-2255 FAX 06-6774-2248
<https://www.mazroc.co.jp/>

20.02 (M) 000



ここがポイント!①

手すり端部の「コブ」に手がかることで自然に動作が止まり、安全に次の動作へ移ることができます。

ここがポイント!②

標準型

わたレールEKを使えば、何台でも連結が可能!
※必ず「標準型」を1台以上組合せてください。



たよレール SOTOE

標準型 (BZK-01/02)

たよレールSOTOE 片手すり
040-4221 BZK-01
1台 91,000円 (税抜き)
TAIS 01265-000248

手すりはプレート中央でもOK!



たよレールSOTOE 両手すり
040-4222 BZK-02
1台 134,000円 (税抜き)
TAIS 01265-000251



スリム型 (BZK-03/04) NEW

※スリム型は単体で使用できません。

たよレールSOTOE 片手すり
040-4225 BZK-03
1台 91,000円 (税抜き)
TAIS 01265-000259

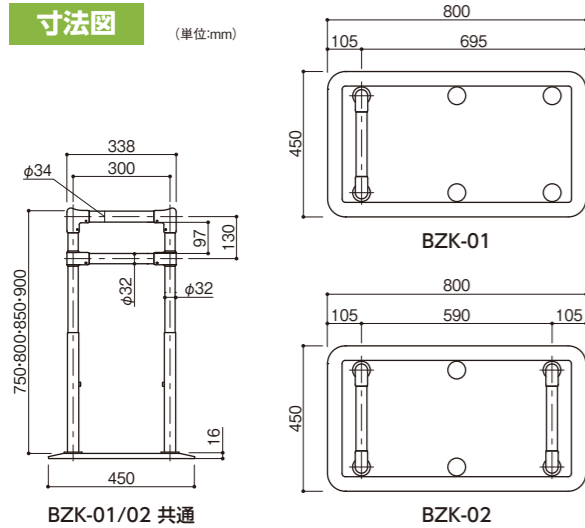
手すりはプレート中央でもOK!



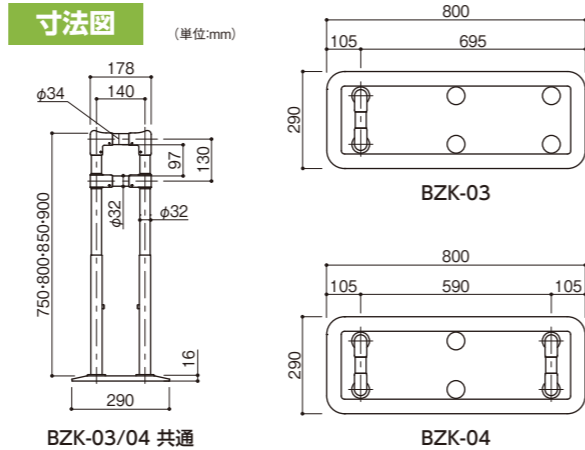
たよレールSOTOE 両手すり
040-4226 BZK-04
1台 134,000円 (税抜き)
TAIS 01265-000261



寸法図



寸法図



BZK-01/02/03/04 共通仕様

- 材質: 手すり/(被膜)半硬質樹脂(芯材)アルミパイプ、ジョイント/アルミ合金、ベースプレート/スチール・樹脂被覆、調整ゴム/合成ゴム、支柱・座金/ステンレス
 - 色: 手すり/木目ダーク、ブラケット/ダークブロンズ、ベースプレート/Rブラウン
 - 性能: 抗菌仕様(手すり部)
 - 重量: BZK-01/約17.8kg、BZK-02/約20.6kg、BZK-03/約14.7kg、BZK-04/約17.1kg
 - 梱包: BZK-01・03/3梱包、BZK-02・04/5梱包
- ※組立てには六角棒スパナ(呼び4)が別途必要です。

SOTOEシリーズ(標準型・スリム型)は、**BAUHAUS** 住宅改修用手すりまたは他のたよレールシリーズ(restを除く)との接続が可能です。

たよレールSOTOE用 関連商品

たよレールSOTOEのベースプレートのガツキを抑えるプレートです。床の不陸に合わせて重ねてご使用ください。

たよレールSOTOE 調整プレート
040-4301 BZKO-01
1セット(10枚入り) 1,100円 (税抜き)

●材質: 合成ゴム ●色: 黒

※両面テープなどでベースプレートに貼付ける仕様ではありません。

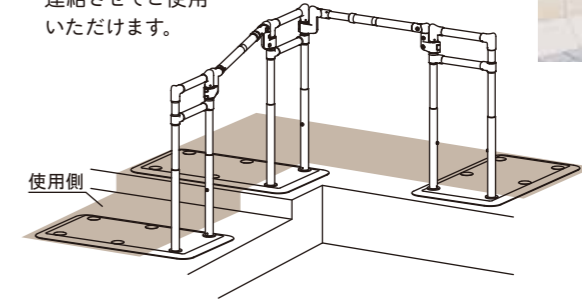


使用例

① **BAUHAUS** フリーレールの手すり棒(木目ダーク)、ブラケット(ダークブロンズ)と色を合わせています。わたレールEKで連結させることもできます。



② コーナー部分でも連結させてご使用いただけます。

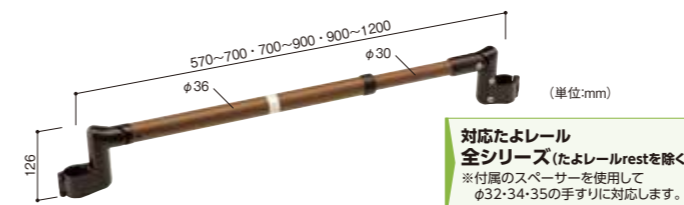


③ もちろん本体だけでポイント使いも可能。※スリム型は単体で使用できません。



わたレールEK

- ④ たよレールSOTOEを連結できます。
- ⑤ 上下方向に45°まで角度調整可能。
- ⑥ 伸縮式で長さの調整ができます。段差のあるところにも設置できます。



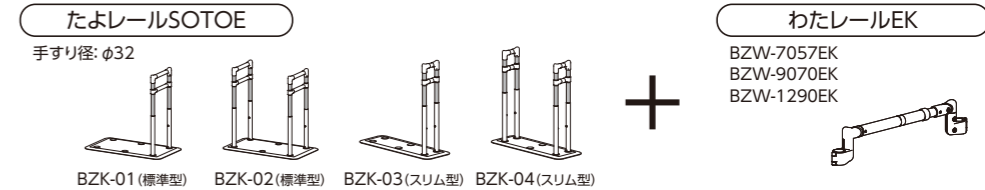
たよレールSOTOE用連続手すり わたレールEK

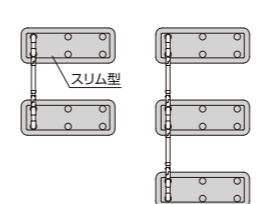
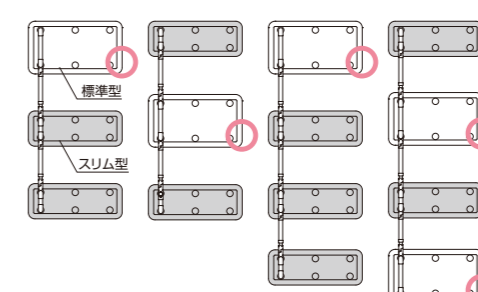
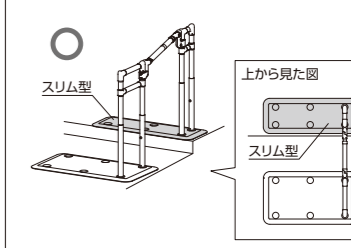
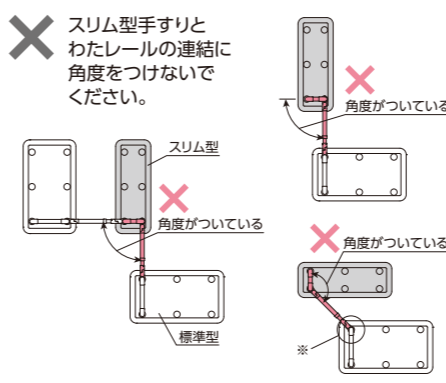
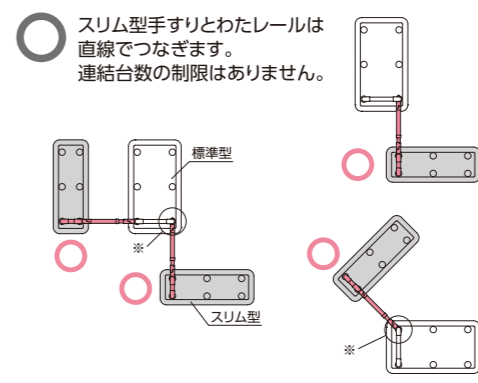
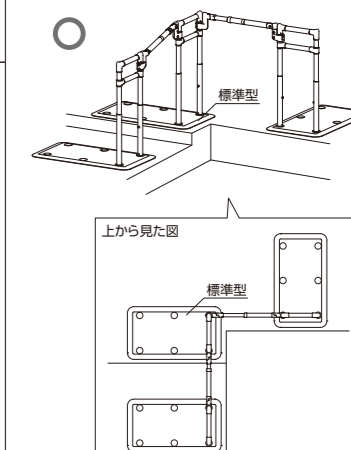
商品コード	品番	手すりピッチ	価格	TAISコード
040-4241	BZW-7057EK	570~700mm	1台 32,500円 (税抜き)	01265-000255
040-4242	BZW-9070EK	700~900mm		
040-4243	BZW-1290EK	900~1200mm		

●材質: 手すり(被膜)半硬質樹脂(芯材)アルミパイプ、ブラケット/アルミ合金
●色: 手すり/木目ダーク、ブラケット/ダークブロンズ ●性能: 抗菌仕様(手すり部) ●付属品: スペーサー4個
●重量: BZW-7057EK/約1.5kg、BZW-9070EK/約1.7kg、BZW-1290EK/約2.0kg ●梱包: 1梱包
※組立てには六角棒スパナ(呼び2.5・5)が別途必要です。

たよレールSOTOEとわたレールEKの連結について

下記の×が付いている組合せで連結しないでください。安定性が無くなり転倒の恐れがあります。



	平坦部で連結する場合	段差部で連結する場合
直線に連結する場合	<p>× スリム型のみで連結しないでください。</p>  <p>○ スリム型は標準型(1台以上)と連結します。連結台数の制限はありません。</p> 	<p>○ 左記の条件をクリアしていれば、段差部でも取付け可能です。</p> 
コーナーで連結する場合	<p>× スリム型手すりとわたレールの連結に角度をつけないでください。</p>  <p>○ スリム型手すりとわたレールは直線につなぎます。連結台数の制限はありません。</p> 	<p>○ 標準型手すりとわたレールの連結には角度をつけられます。ただし、手すりの角度は90°以上になります。</p> 

Webサイトから取扱マニュアルをダウンロードいただけます。
<https://www.mazroc.co.jp/>
※たよレールSOTOEシリーズの取扱マニュアルは2020.4月以降の公開となります。

たよレールSOTOEシリーズ取扱マニュアル 2020年版
2020.4月発行予定