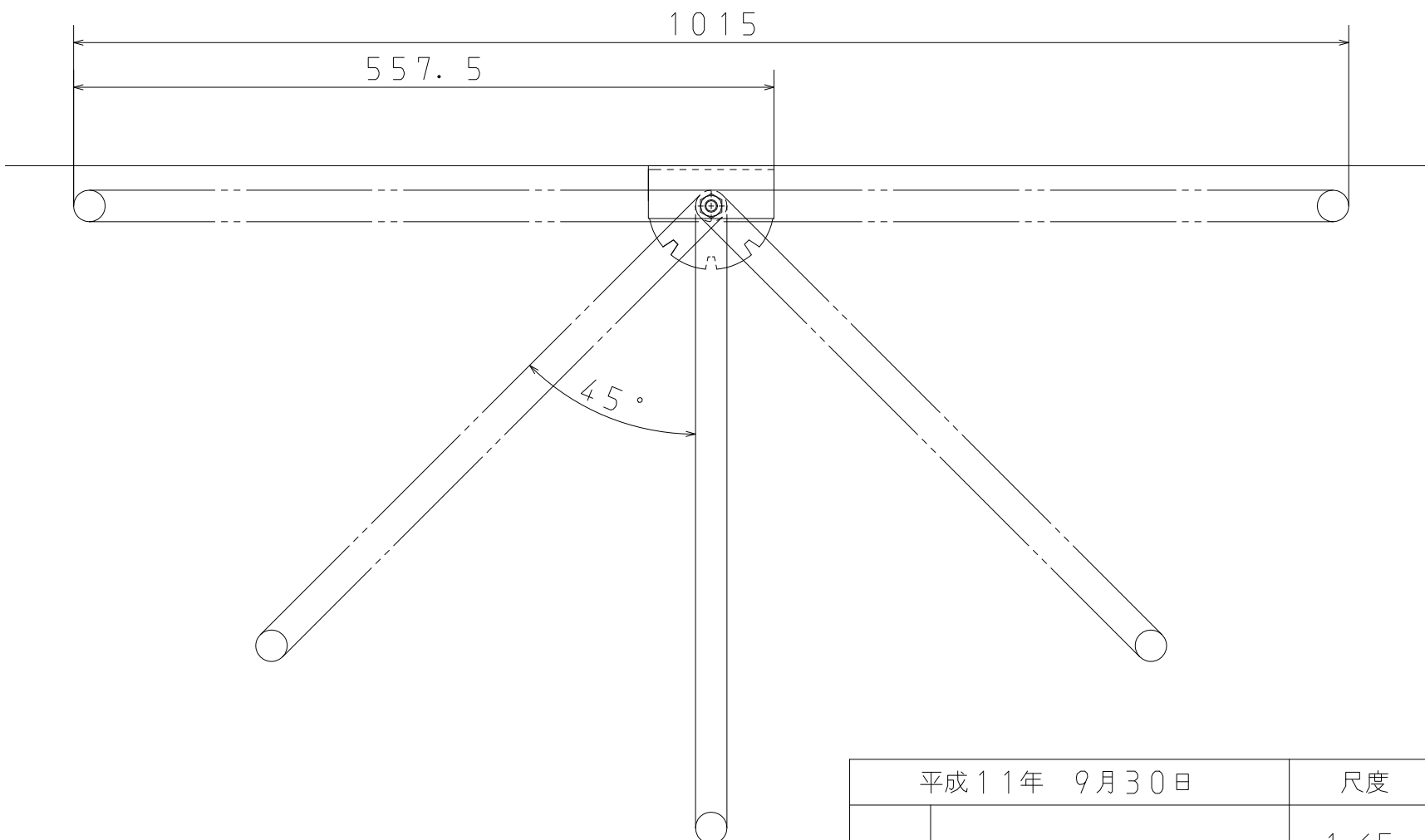
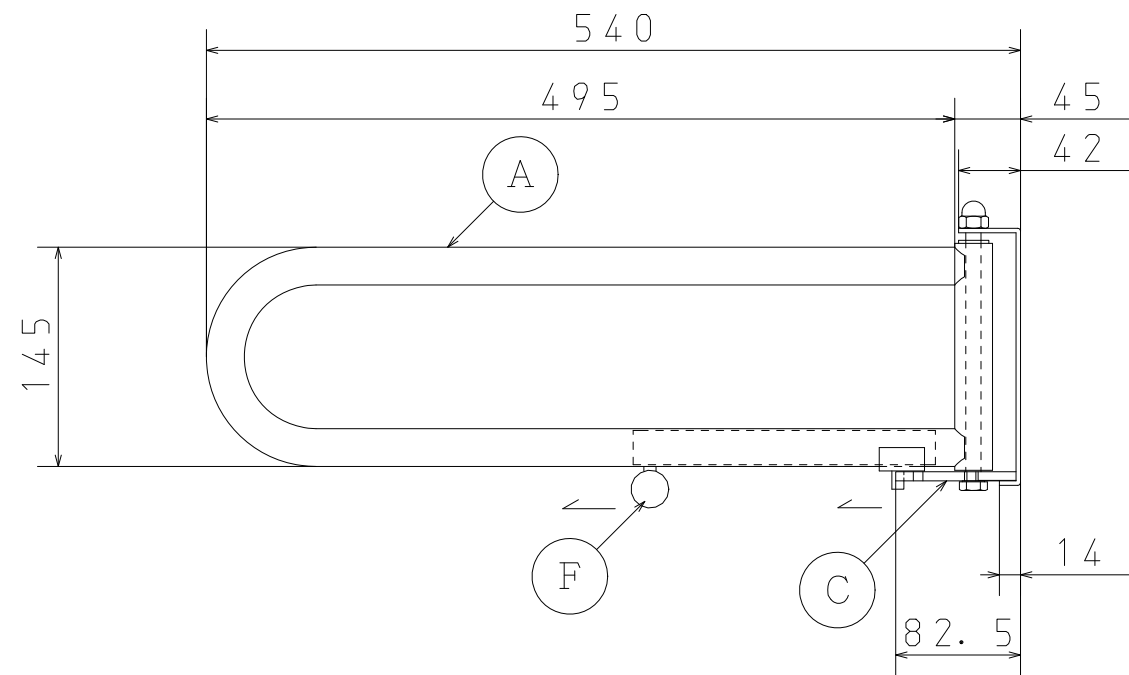
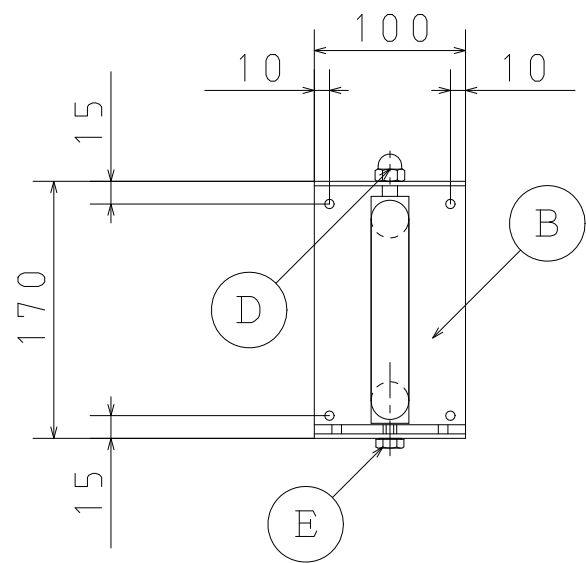


設	計	製	図	検	図	審	査	承	認
改訂日					改訂日				
改訂日					改訂日				
図面作成 12年 2月 9日						尺	度	投	影
品	アルコール型					1/3			
名	安全手すり								
 アルコー 株式会社 星光医療器製作所						01			



品番	品名	個数	材質
A	本体		SUS304Φ25.4 t1.2
B	座金	4	SUS304FB3×100
C	角度調節板	1	SUS304FB6×100
D	六角袋ナット	1	SUS304M10
E	六角ボルト	1	SUS304M10
F	取手	1	プラスチック

平成11年 9月30日		尺度		投影法			改訂日	改訂日		
品名	アルコール530型-B (安全手摺)	1/5					改訂日	改訂日		
		設計	製図	検図	審査	承認	 アルコー 株式会社 星光医療器製作所			