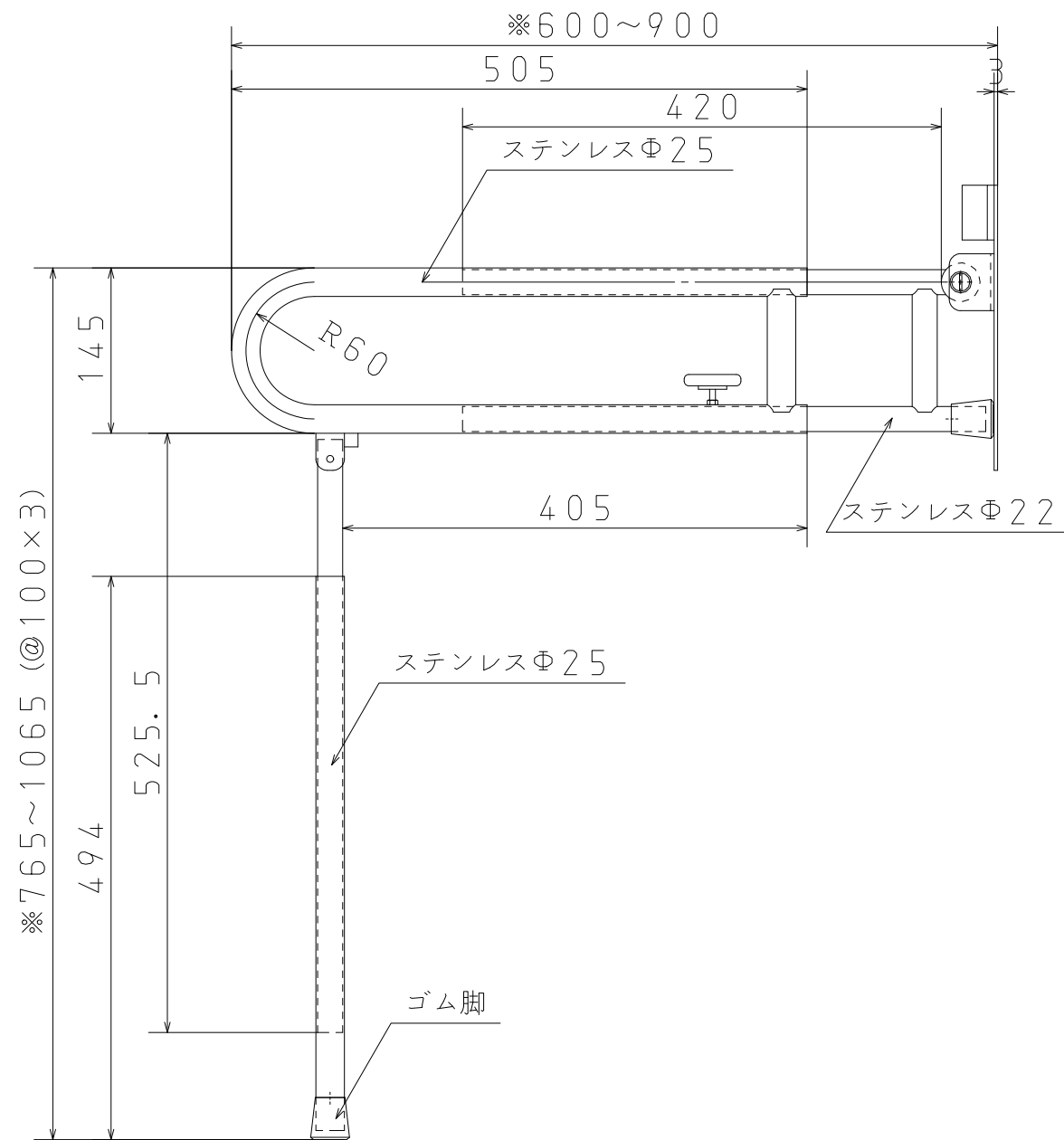
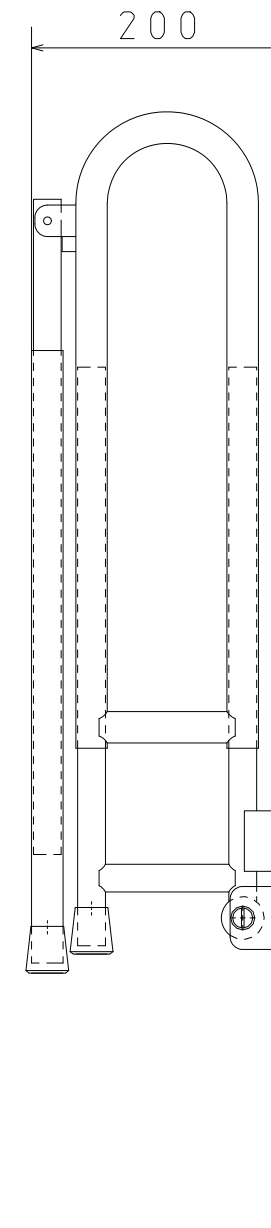



正面図

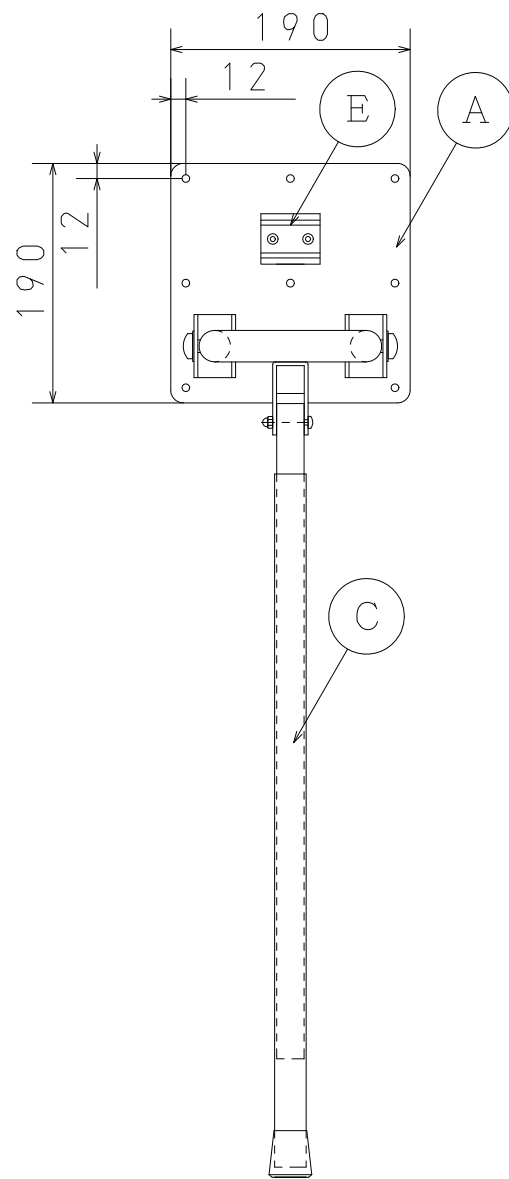


側面図

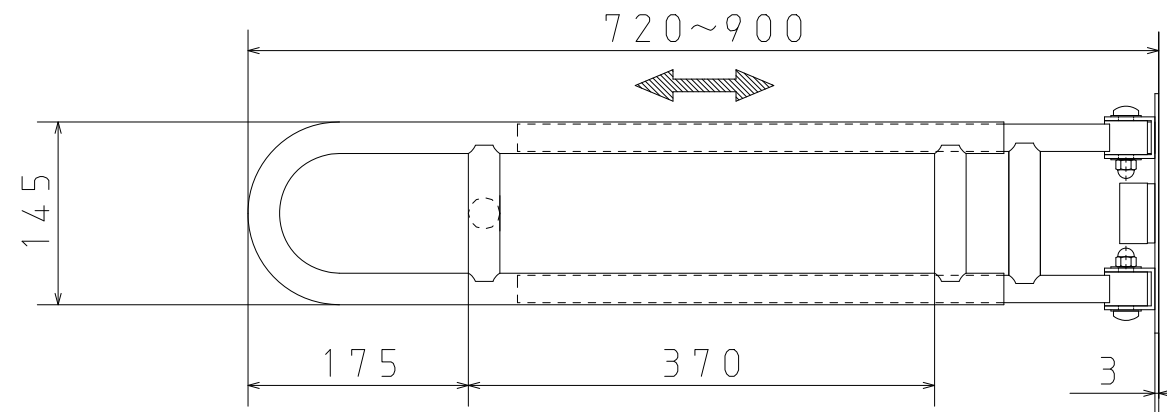


側面図 (収納)

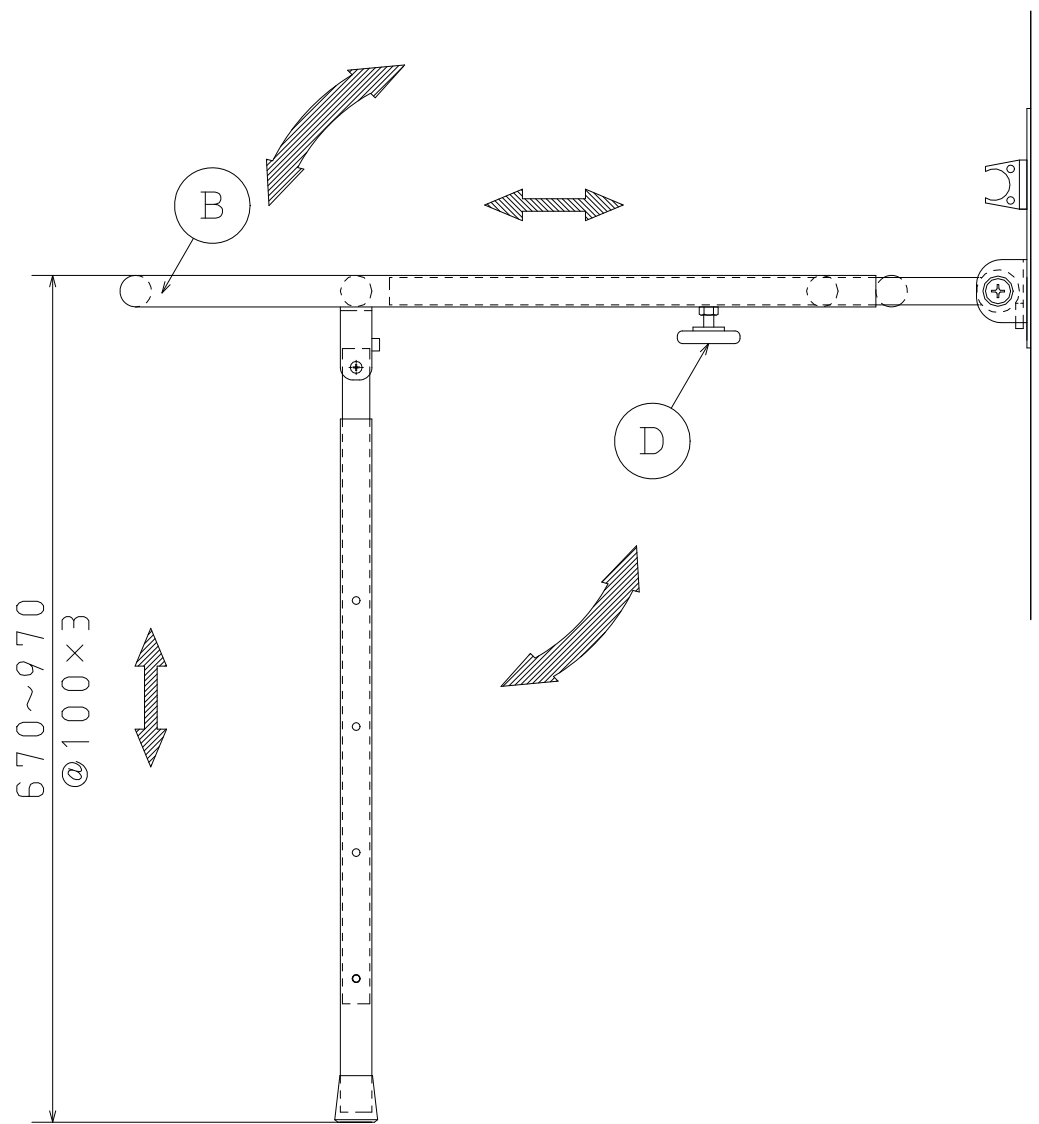
平成12年 1月 8日		尺度		投影法			改訂日		改訂日	
品名	アルコール65型 (安全手摺)	1/6					改訂日		改訂日	
		設計	製図	検図	審査	承認				
							 アルコー 株式会社 星光医療器製作所	図番	01	



側面図

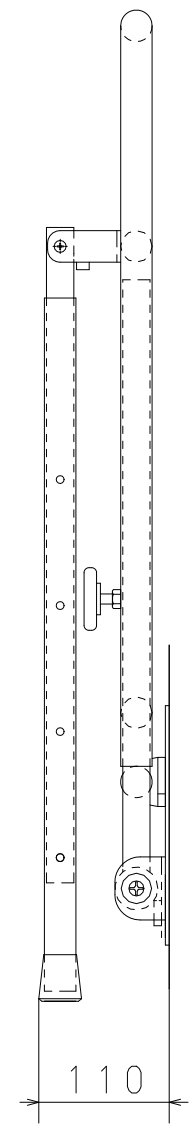


平面図



正面図

部 品 表				
品番	品名	個数	材	質
A	ベースプレート	1	t3.0	片研:190×190
B	手すり	1	SUS304	Φ25 t1.2
C	支柱	1	SUS304	Φ25 t1.2
D	ノブネジ	1	M8用ノブネジ	
E	キャッチ	1	大昌:S26-1(高密度ポリエチレン)	



折りたたみ寸法図

平成15年10月30日					尺度	投影法					改訂日		改訂日	
品名	アルコール65型B				1/6					改訂日		改訂日		
					設計	製図	検図	審査	承認	改訂日		改訂日		
										 アルコー 株式会社 星光医療器製作所		図番	01	