

クッション使用する目的である「快適性」「床ずれ予防」に優れた、  
今までにない、「エア」+「ジェル」の組み合わせの新しいクッションです。

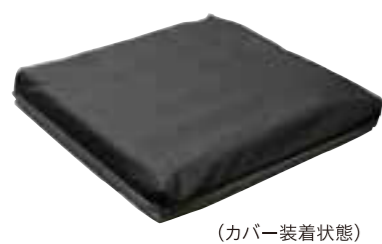
# ジェルセルシリーズ

介護保険  
レンタル  
対応商品

- エアのフローテーション効果で体圧分散性に優れ、ジェルが表面のズレを逃がし、ズレ力を吸収します。
- 温度依存性があるジェルなので、体温をキープし、冷えすぎずあつくもなりません。

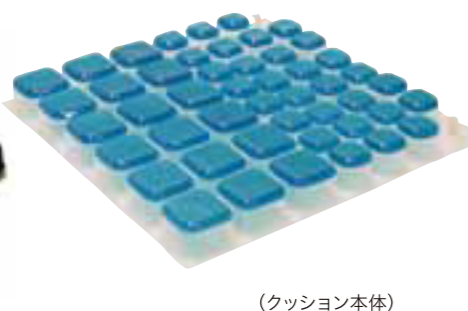
## ジェルセル

TC-GC1-40/TC-GC1-38



## ジェルセルG2

TC-GC2-40/TC-GC2-38



- より座位を安定させるための専用ベースをご用意しております。

ジェルセルプラス  
TC-GC1P-40/TC-GC1P-38

ジェルセルG2プラス  
TC-GC2P-40/TC-GC2P-38



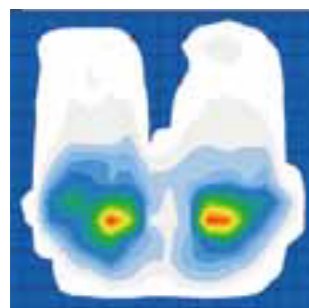
専用ベース付



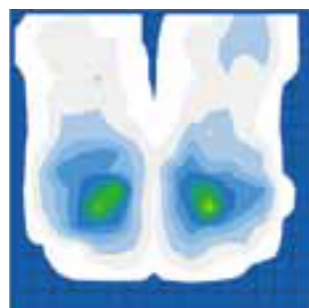
ポリエステルで通気性にも優れています。

## 優れた体圧分散効果

エアの体圧分散効果により、  
長い時間でも快適にお座りいただけます。



●車いすのキャンバスに何も使用せず座った時



●車いすにウレタンタイプ(厚み4cm)を使用した時



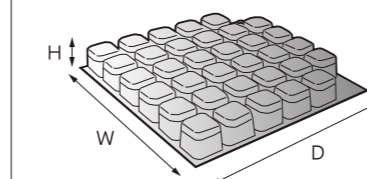
●ジェルセルを使用した時

全体に広い面積で座を支え、  
体圧分散効果も高くなっています。

※圧が高くなるにつれて、  
水色→緑色→黄色→赤色になります。

体圧分散性を重視したタイプ。  
1バルブのタイプ、34コのセルからなります。

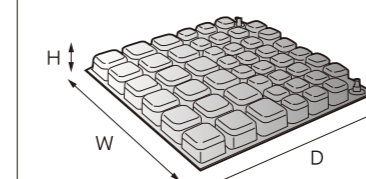
ジェルセル 38,000円(税別)



- TC-GC1-40 W400×D400×H50mm【重量:1.5kg】
  - TC-GC1-38 W380×D360×H40mm【重量:1.4kg】
- TAISコード:00297-000079

姿勢保持を重視したタイプ。  
2バルブのタイプ、大小48コのセルからなります。

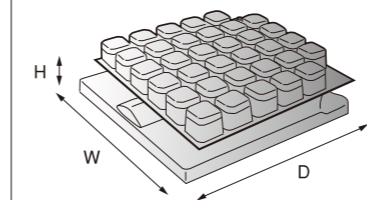
ジェルセルG2 38,000円(税別)



- TC-GC2-40 W400×D400×H40mm【重量:1.5kg】
  - TC-GC2-38 W380×D380×H40mm【重量:1.3kg】
- TAISコード:00297-000080

体圧分散重視し、ベースをつけたタイプ。  
ジェルセルに専用ベースがついたタイプ。

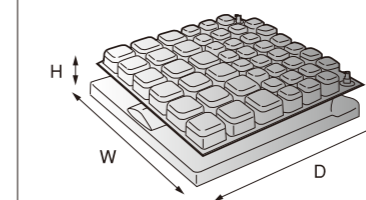
ジェルセルプラス 44,400円(税別)



- TC-GC1P-40 W400×D400×H70mm【重量:1.8kg】
  - TC-GC1P-38 W380×D360×H60mm【重量:1.7kg】
- TAISコード:00297-000081

ベース付きで、より姿勢が安定。  
ジェルセルG2に専用ベースがついたタイプ。

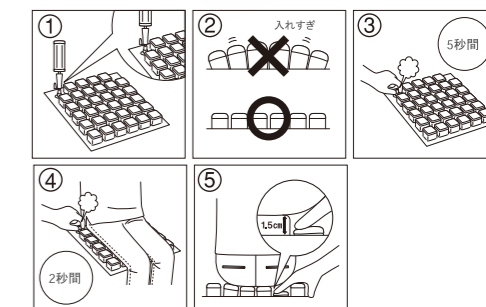
ジェルセルG2プラス 44,400円(税別)



- TC-GC2P-40 W400×D400×H60mm【重量:1.8kg】
  - TC-GC2P-38 W380×D380×H60mm【重量:1.6kg】
- TAISコード:00297-000082

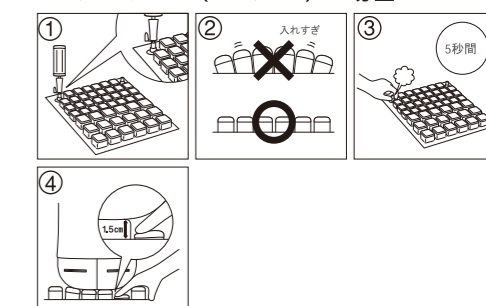
## 調整方法

ジェルセル(1バルブ)の場合



- ① 付属のポンプで、空気を充填します。
- ② 入れすぎにはご注意ください。
- ③ 5秒間空気を抜きます。
- ④ 座って2秒間、空気を抜きます。
- ⑤ 底づきしていないか確認して下さい。

ジェルセルG2(2バルブ)の場合



- ① 付属のポンプで、空気を充填します。
- ② 入れすぎにはご注意ください。
- ③ 5秒間空気を抜きます。
- ④ 底づきしていないか確認して下さい。

## カバー及びお手入れ方法

- カバーは通気性に優れながらも水分を中まで通しません。伸縮性にも優れています。
- 裏面は、全面滑り止め加工になっています。
- カバーは洗濯していただけます。本体はふき取るだけで汚れも取れるのでお手入れも簡単です。



## 材質

- 本 体 …ポリウレタンフィルム、シリコンジェル
- 専用ベース …ポリエステル

## 付 属 品

- ハンディポンプ(写真上)
- リペアキット(写真下)



- ハンディポンプは、押しでも引いても空気が入る優れたものです。
- 万一、セルに穴があいてしまってもリペアキットで修復することができます。