

TAKE CARE OF
Tacaof

品名

テイコブワゴン

品名

テイコブワゴン DX

シルバーカー
〈スタンダードタイプ〉

品番

PS-188

品番

PS-189

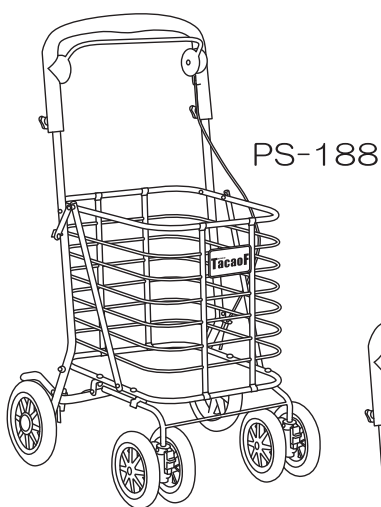
取扱説明書

この製品は主として自立歩行できる高齢者が、より安定して歩行できるように補助的に使用するものです。手すり等の固定されたものにつかまらなければ歩行できない方や、介助者がいなければ歩行できない方の使用には適しません。必要に応じて専門家など(福祉用具専門相談員、作業療法士、理学療法士等)に相談し、使用に適しているかどうかを確認のうえ、購入されることをおすすめします。

この度は、弊社製品をお買いあげいただきまして、ありがとうございます。正しく安全にお使いいただくため、ご使用前にこの取扱説明書をかならずお読みください。また、読まれたあとは大切に保管してください。製品に関して不明な点や不都合なことがございましたら、ご購入販売店もしくは弊社カスタマーサポートへご連絡ください。

目次

ご使用前の注意	1P
ご使用上の注意	1～2P
お手入れ方法	2P
保管方法	2P
各部の名称と製品仕様	3P
車体の組み立て方・折りたたみ方	4P
押し手高さの調節方法	4P
ハンドブレーキの使用法	4P
駐車ブレーキの使用法	4P
キャスターの使用法	5P
袋の取り付け方(PS-189のみ)	5P
ブレーキの調節方法	6P



PS-188



PS-189
(袋付き)

福祉用具総合メーカー

 **株式会社 幸和製作所**

〒590-0982 大阪府堺市堺区海山町3丁159番地1

【カスタマーサポート】10時～17時(土・日・祝日を除く)

 **0120-508-058**

フリーコール フリーコール コーワ オーコーワ

<http://www.tacaof.co.jp>

※製品は改良のため仕様の一部を予告なく変更する場合がございます。あらかじめご了承ください。

転倒や事故防止のため、下記の事項をかならず守ってください。

ご使用前の注意

警告 下記の場所では絶対に使用しないでください。

- バス・電車の中やエスカレータ。
- 雨・雪・凍結などで滑りやすい所。

注意 誤った使い方をすると、人が傷害を負う可能性や物的損害が発生する可能性があるため、下記の項目をかならず守ってください。

- 加齢等によってこの製品が合わなくなり、危険となる場合があります。屋内の移動が困難になったり、屋外でも短距離の移動が困難になった場合には使用を中止してください。またこの製品を使用することが適切かどうかを定期的に専門家等に確認してください。
- 組み立てるときは周囲に人がいないことを確認してください。
- 組み立て、折りたたみおよび調節は確実に行ってください。また指などをはさまないように注意してください。
- ロックレバーがかかっていることを確認してください。ロックレバーがかかっていないと、使用中に折りたたまれることがあり危険です。
- 各部を点検し、特にハンドブレーキと駐車ブレーキの使用時に左右の後輪が確実に固定されること、また解除の際は後輪がスムーズに回転することを確認してください。
- ネジなどのゆるみがないこと、押し手が固定されていることを確認してください。
- タイヤおよびブレーキに磨耗が無いことを確認し、必要に応じて交換などをしてください。交換する場合はご購入販売店もしくは弊社カスタマーサポートへ連絡してください。
- ご使用の際は、かならずご自身の体調を確認し、安全に使用できるかどうかを判断してください。体調によっては、転倒など思わぬ事故につながるおそれがあります。
- 坂道・溝・段差のある所、砂・泥・水溜りのある所を通る場合は十分に注意してください。
- 交通量の多い所や混雑している所で使用する場合、また夜間に使用する場合は十分に注意してください。

ご使用上の注意

警告 誤った使い方をすると、人が死亡または重傷を負う可能性があるため、下記の項目をかならず守ってください。

歩行のとき

- 押し手を片手で操作しないでください。
- 押し手に寄りかかると車体だけが前へ動き、転倒することがあり危険です。また、押し手に荷物を吊りさげるとバランスを崩し危険です。絶対にしないでください。
- 段差や溝などにつまずくと転倒するおそれがありますので注意してください。また段差に対して斜めに進入しないでください。段差の手前では、かならず一旦止まり、十分注意して慎重に越えてください。
- 最大使用者体重をかならず守ってください。
- 分解・修理は弊社サービス員以外行わないでください。

ご使用上の注意

⚠ 注意 誤った使い方をすると、人が死亡または重傷を負う可能性があるため、下記の項目をかならず守ってください。

歩行のとき	<ul style="list-style-type: none">● ハンドブレーキを握った状態、および駐車ブレーキをかけた状態で歩行しないでください。● 車体からはなれるときはかならず駐車ブレーキをかけてください。また、非常口・消火器・消火栓の前に放置しないでください。● ブレーキは自動車のブレーキとは構造的に違いますので、過信しないでください。● 坂道では駐車しないでください。坂道では、たとえブレーキをかけても動く場合があります大変危険です。やむを得ない場合は動かないように十分に注意してください。● 踏切などの溝を越えるときは、前輪がはまらないように十分に注意して操作してください。● 幼児、子供に操作させないでください。
カゴに関して	<ul style="list-style-type: none">● 踏み台として使用しないでください。● カゴに20kg以上の重さの荷物を入れしないでください。● カゴに荷物を入れたままで折りたたまないでください。● カゴの中に乳幼児を乗せないでください。● 袋(PS-189のみ)の中に荷物を入れたまま、袋を取りはずして持ちあげないでください。● カゴの中に貴重品を入れたまま車体からはなれないでください。

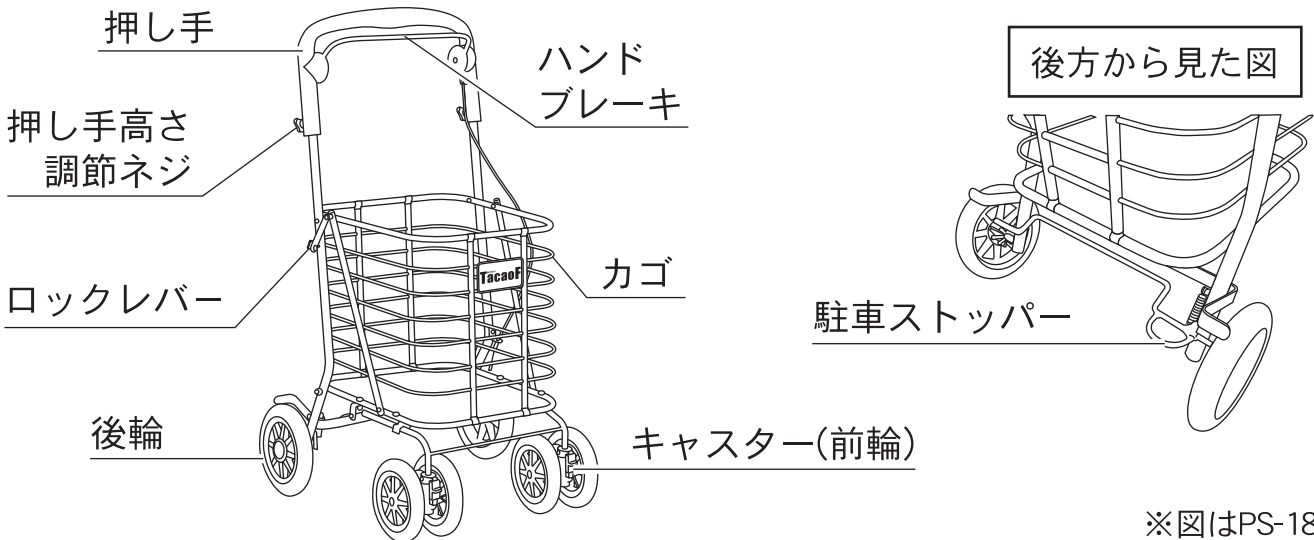
お手入れ方法

- 雨などで濡れたときは、乾いた布で拭き取ってください。泥やほこりがついたときは、水につけた布を固くしぼって拭き取り、その後乾いた布で拭いてください。
- 袋の汚れは、水につけた布を固くしぼって拭き取り、その後よく乾かしてください。
- 塩素系洗剤・シンナー・クレゾールなどは絶対に使用しないでください。プラスチックの劣化や破損をまねくことがあります。

保管方法

- 屋内で保管してください。また、長期間使用しない時は、汚れを落としてから保管してください。
- 雨ざらしになる場所、また高温多湿な場所では保管しないでください。故障や変形の原因となります。

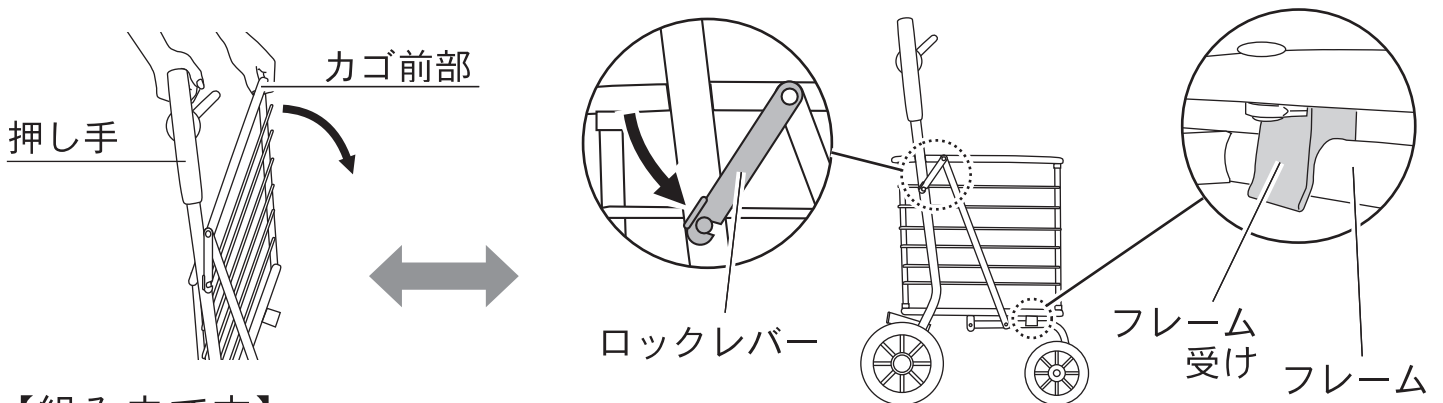
各部の名称と製品仕様



※図はPS-188です。

組み立て寸法	幅485×奥行490 ×高さ830~885 mm	重量	PS-188	5.1 kg
			PS-189	5.5 kg
折りたたみ寸法	幅485×奥行320×高さ830 mm	最大使用者体重	100 kg	
押し手高さ	830~885 mm 3ポジション	カゴの積載荷重	20 kg	
カゴ寸法	幅320×奥行350×高さ340 mm	本体材質	アルミ・スチール	
袋寸法 <small>(PS-189のみ)</small>	幅320×奥行350×高さ340 mm	車輪材質	ポリプロピレン・EVA	
※折りたたみ寸法、および押し手高さは参考数値です。		袋材質 <small>(PS-189のみ)</small>	ポリエステル	

車体の組み立て方・折りたたみ方



【組み立て方】

押し手を持ち、カゴ前部を下へおろして上から押さえてください。左右のフレーム受けがフレームにはまり、カゴが固定されていることを確認したあと、ロックレバーをかけてフレームを固定してください。

【折りたたみ方】

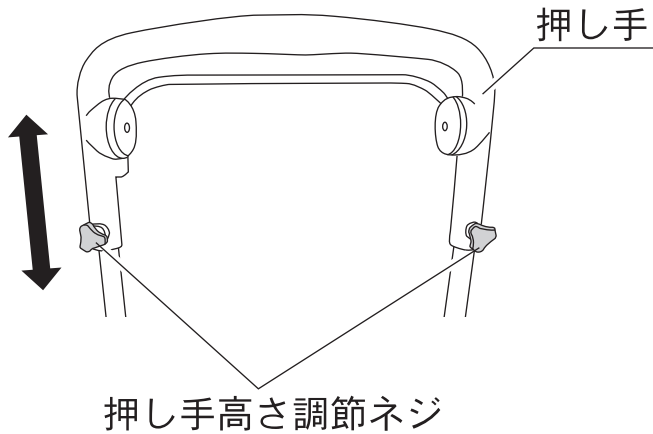
ロックレバーをはずし、押し手を持ってカゴ前部を上へ引きあげてください。

⚠️ 注意

- 周囲に人がいないことを確認してから行ってください。
- 指などをはさまないように注意してください。
- 確実に組み立てられていること、ロックレバーがかかっていることを確認してから使用してください。

押し手高さの調節方法

※後方から見た図

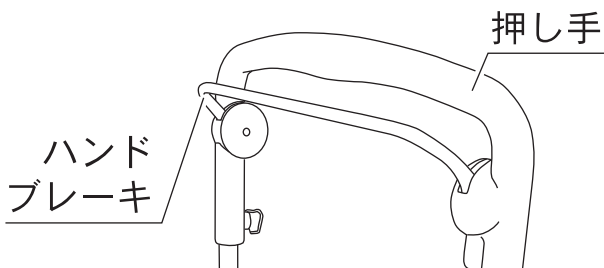


左右の押し手高さ調節ネジをゆるめてください。お好みの高さのネジ穴に合わせ、押し手高さ調節ネジを確実に締めてください。

⚠️ 注意

- 左右の押し手高さ調節ネジが確実に締められていること、また押し手が確実に固定されていることを確認してください。
- 押し手高さの最高値以上に押し手をあげないでください。

ハンドブレーキの使用方法

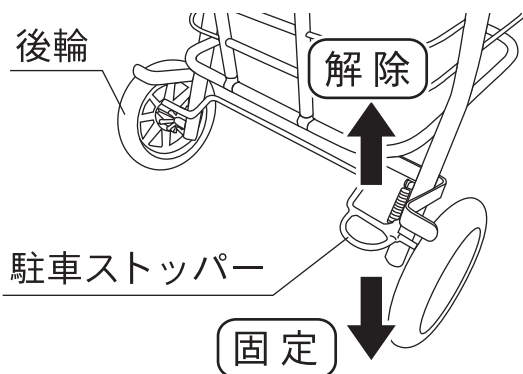


押し手とハンドブレーキを一緒に握るとブレーキがかかります。指をはなすと解除されます。

⚠️ 注意

- 指などをはさまないように注意してください。

駐車ブレーキの使用方法



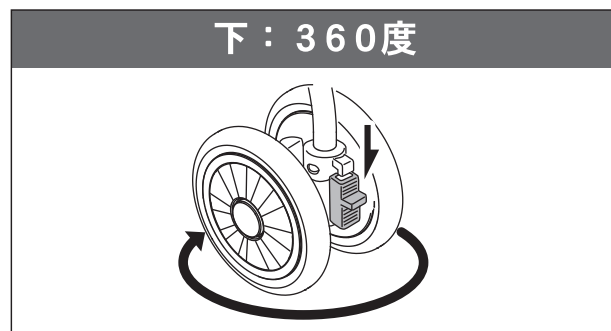
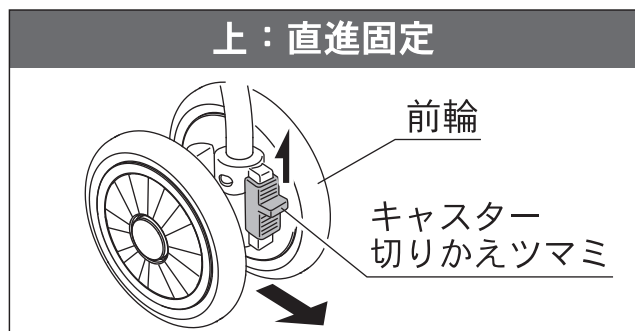
駐車ストッパーをさげると後輪が固定され、駐車ブレーキがかかります。
駐車ストッパーをあげると解除されます。

⚠️ 注意

- 車体からはなれるときはかならず駐車ブレーキをかけ、左右の後輪が固定されていることを確認してください。

キャスターの使用方法

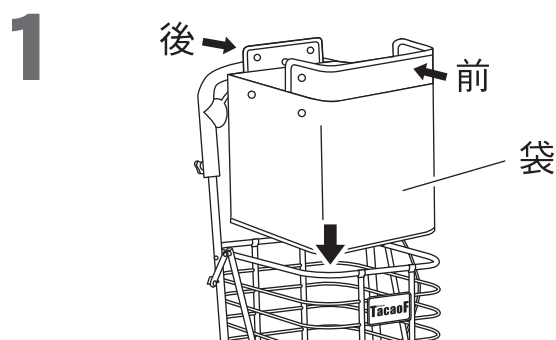
前輪の動き方を、お好みに合わせて2段階に設定していただけます。キャスター切りかえつまみを上下に動かしてください。（設定は前輪をまっすぐ前に向けた状態で行ってください。）



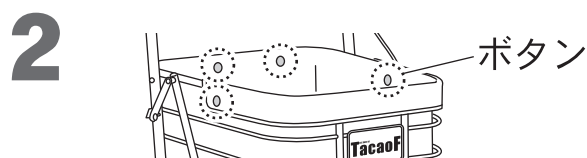
⚠️ 注意

- 左右の前輪のキャスター切りかえつまみが同じ位置にあることをかならず確認してください。
- 指などははさまないように注意してください。

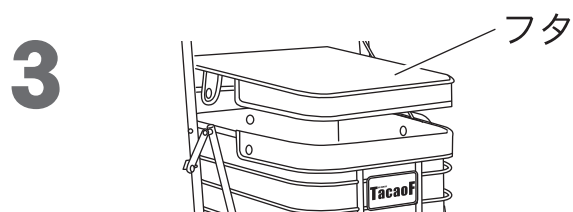
袋の取り付け方 (PS-189のみ)



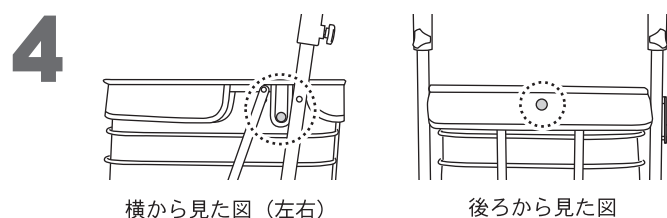
袋を図の向きにしてカゴの中に入れてください。



袋の上部をカゴの外へ折り返し、ボタン（4箇所）を留めてください。



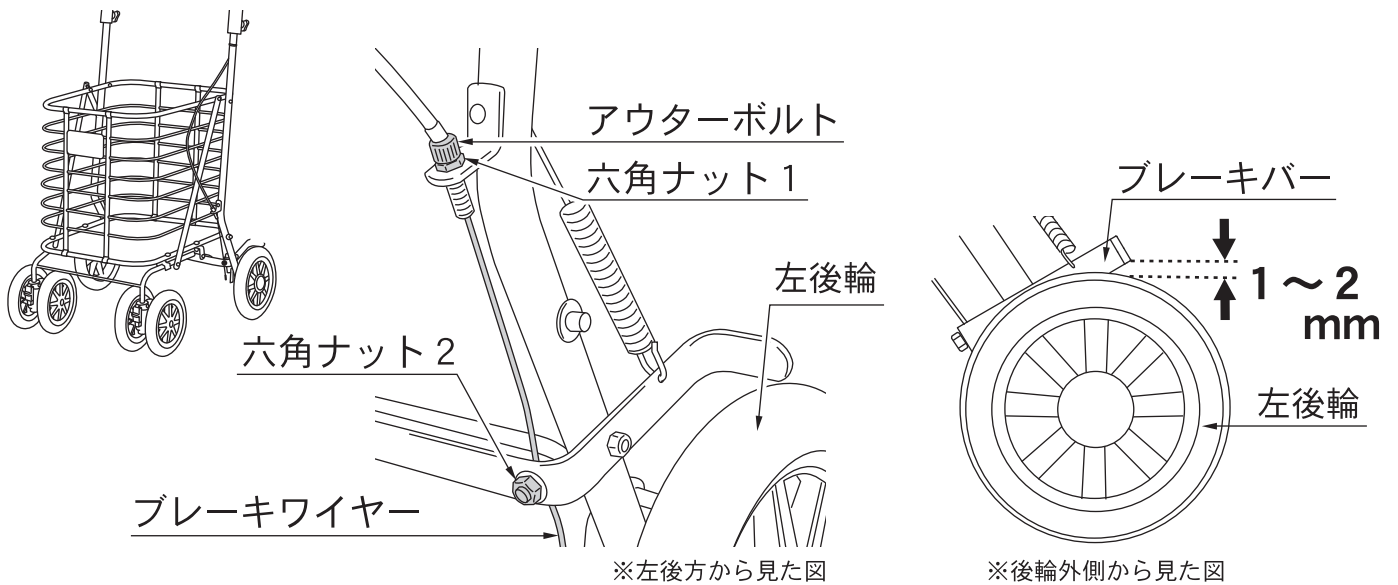
フタを図の向きにしてカゴの上に取り付けてください。



フタのボタン（3箇所）を袋のボタンに留めて固定してください。

ブレーキの調節方法

ハンドブレーキの効き方に不都合があるときは、以下の手順で調節してください。



- 1 駐車ブレーキを解除してください。
- 2 六角ナット1を反時計回りの方向へ回してゆるめてください。
- 3 アウターボルトを回し、後輪とブレーキバーのすき間を1～2 mm位に調節してください。
時計回り → すき間が広がる
反時計回り → すき間が狭まる
- 4 アウターボルトを押さえながら、六角ナット1を時計回りの方向へ回して締めてください。(六角ナット1を締める際アウターボルトが回ると、3で行った調節がずれてしまいます。)

■上記の手順でブレーキ調節ができない場合

六角ナット2を反時計回りの方向へ回してゆるめ、ペンチなどでブレーキワイヤーを引っ張り、後輪とブレーキバーのすき間を1～2 mm位に調節してください。その後、六角ナット2を時計回りの方向へ回して締めてください。

※この調節方法は、アウターボルトでの調節ができない場合にのみ行ってください。

通常の微調節は、上段のアウターボルトでの調節方法で行ってください。



シルバーカー

SGマークが表示されたシルバーカー は安心してお使いいただけます。

SGマークが表示されたシルバーカーは安心してお使いになれますが、万一、消費者の皆様が正常に使用していたときに、製品の欠陥による事故が発生し人身の損害を被った場合には『製品安全協会』がその損害を賠償いたします。

※但し、保証期間は購入後3年です。

■賠償についてのご注意

生産物賠償責任保険はご購入のシルバーカーそのものが故障しても、その品質について保証するというものではありません。

その製品の欠陥に基づいて発生した事故による人身の損害に対する対人賠償制度です。

■事故の連絡について

事故が発生した日から60日以内に下記にご連絡ください。

財団法人 製品安全協会

〒110-0012 東京都台東区竜泉2-20-2 ミサワホームズ三ノ輪2階

TEL. 03-5808-3300(代表)

製品の破損や異常を発見した場合は、直ちに使用を中止し、ご購入販売店もしくは弊社カスタマーサポートへご連絡ください。そのまま使用しますと、重大な事故につながる危険がございます。

※本製品を他の方にお譲りになるときは、かならず本書もあわせてお渡してください。

TAKE CARE OF
Tacaof
<http://www.tacaof.co.jp>