

# シルバーカー サニーウォーカーSP

## [取扱説明書] (保管用)

この取扱説明書は必ずお読みいただき、大切に保管してください。

このたびは、弊社の製品をお買い上げいただきまして誠にありがとうございます。

⚠この製品は主として自立歩行のできる高齢者が、より安定して歩行できるように補助的に使用するものです。(手すり等の固定したものにつかまらなければ歩行できない人や介助者に手伝ってもらわなければ歩行できない人には適しません。)

使用に適しているかどうか不明な場合、必要に応じて専門家(福祉用具専門相談員、作業療法士、理学療法士等)に相談し購入されることをお勧めします。

なお、ご使用になる前に、この説明書の内容をよくお読みいただき、充分ご理解の上、ご使用ください。

### 目次

ご使用前の注意(点検).....1	こんな時には.....5
警告事項.....1	ご注意事項.....6
各部の名称.....2	環境.....6
車体のひろげ方.....3	使用前.....6
車体の折りたたみ方.....3	使用中.....6
ハンドルの高さ調節.....3	使用后.....6
駐車用ストッパの操作方法.....4	保管・お手入れ方法.....6
ハンドブレーキの操作方法.....4	保全.....6
ブレーキの調整方法.....4	廃棄.....6
キャスターの操作方法.....4	SGマーク.....7
腰掛け方.....5	保証書.....7
傘止めバンドの使い方.....5	

この説明書に関しまして、ご不明な点やご質問などがありましたら、  
弊社サービス係、またはご購入店までお問い合わせください。

## ご使用にあたっては、体調の状態により危険なこともありますので、ご自身の体調の状態で使用できるかご判断ください。

加齢等によって歩行機能が低下してこの製品が合わなくなり危険となる場合があります。屋内の移動が困難になったり、屋外でも短距離の移動が困難になった場合には、この製品の使用を中止してください。また定期的に専門家等にこの製品が適切かどうか相談し確認してください。

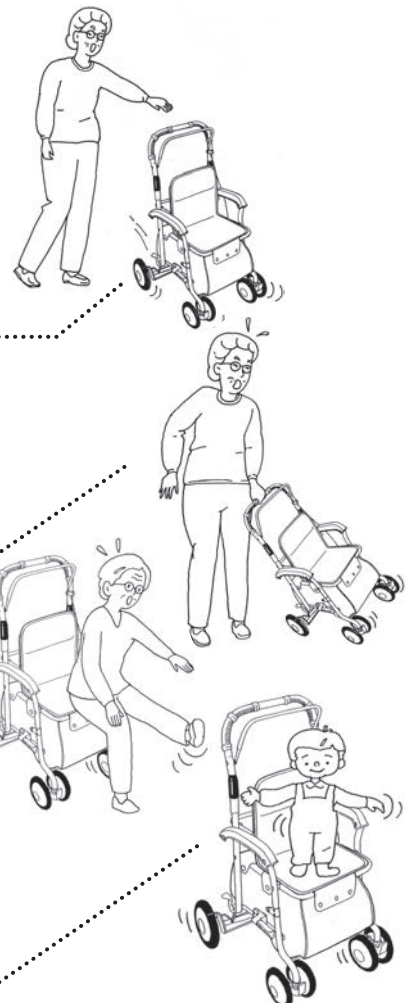
転倒や故障の防止のために、下記の事項を必ず守ってください。

### ⚠️ ご使用前の注意(点検)

- 広げる時などの開閉操作を行う際には、幼児を近づけないでください。
- 組立調整は確実に行ってください。
- 製品各部を点検し、特にハンドブレーキ、駐車用ストッパ及び左右両輪の性能についてはご自身で充分確認してください。
- タイヤ及びブレーキの摩耗等がないかを保守・点検し、必要に応じて調整又は交換してください。
- 各部のカシメ釘、ネジ、ナットがゆるんでいないか確認してください。
- 使用前に必ず左右の固定用ロックが確実にかかっているか確認してください。固定用ロックがかかっていると車体が折りたたまれ大変危険です。
- ハンドルの高さ調節部(左右)が固定されているか確認してください。
- 最大使用者体重は80kgです。体重が80kg以下の方に限ります。必ずお守りください。

### ⚠️ 警告事項(思わぬケガの恐れがあります)

- 雨、雪、凍結等すべりやすい所では使用しないでください。
- 階段や溝、段差のある所、エスカレーター等では使用しないでください。
- 交通の頻繁な所、混雑している所及び夜間の使用は充分注意してください。
- 段差や溝などにつまずくと転倒する恐れがあります十分注意してください。また段差を斜めに進入することは止めてください。段差の手前では必ず一旦止まり、十分注意して慎重に段差を越えてください。
- 線路を横断される場合、段差に充分注意して下さい。特に警報機が鳴った時に慌てて転倒したり、車輪が溝にはまったりして大変危険な場合がありますので、付き添いをつけて横断されることをおすすめします。
- ハンドルに寄りかからないでください。寄りかかると車体だけが前に行き転倒する恐れがあります。
- 座面を使用する場合は、必ず駐車用ストッパを左右両輪に掛け、車体が動かないことを確認してください。
- 座面以外の所には座らないでください。
- 坂道など斜面では座らないでください。
- 座面に浅く座らないでください。
- 座面から立ち上がる時は、車体が動かないことを確認してゆっくりとおこなってください。
- 幼児の手の届くところに置かないでください。
- 幼児や子供に操作をさせないでください。また、座面上に立たせないでください。



# 各部の名称

## シルバーカー サニーウォーカーSP 中

使用時サイズ:H86~92×W48.5×D57.5cm

収納時サイズ:H65×W48.5×D34cm

座面高さ:44cm

重量:約4.9kg



## シルバーカー サニーウォーカーSP 小

使用時サイズ:H79~85×W48.5×D57.5cm

収納時サイズ:H65×W48.5×D34cm

座面高さ:44cm

重量:約4.8kg

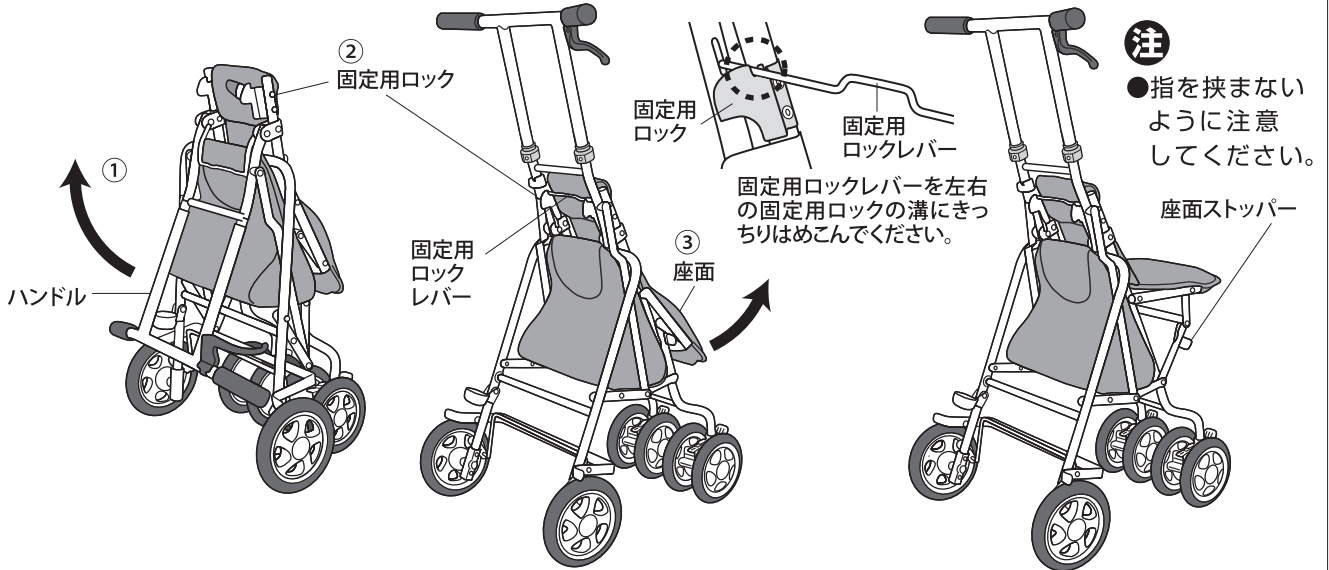


## 車体のひろげ方

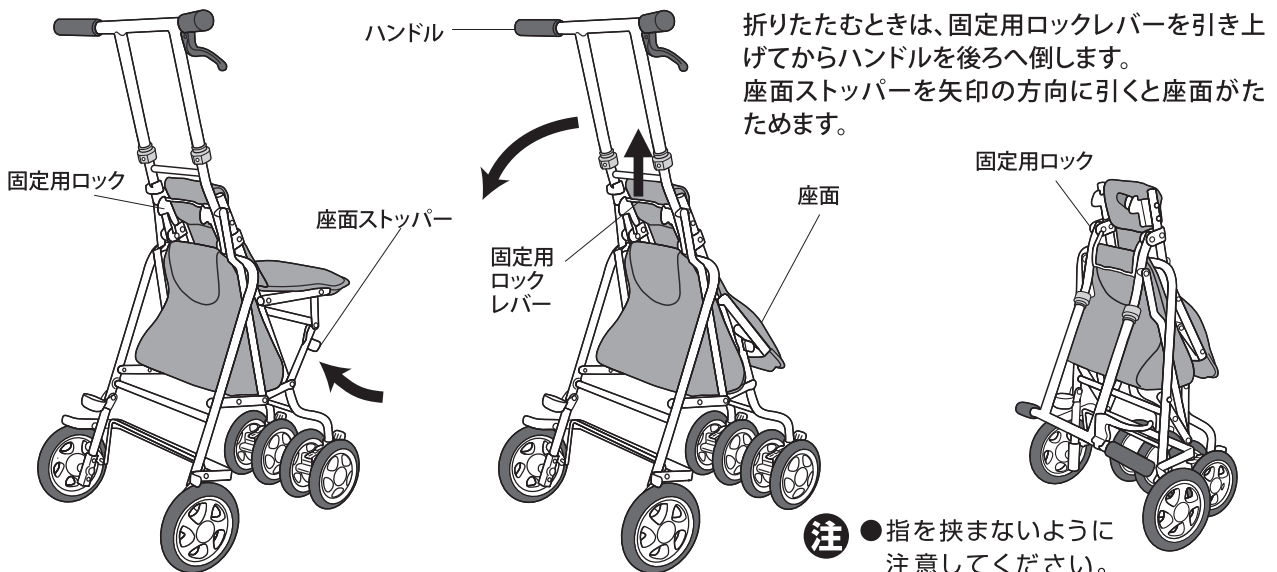
**1** ハンドルを持ち図の様に矢印の方向に起こしてください。

**2** 両側の固定用ロックがカチッと音がして左右両方が確実に掛かっているか確認してください。

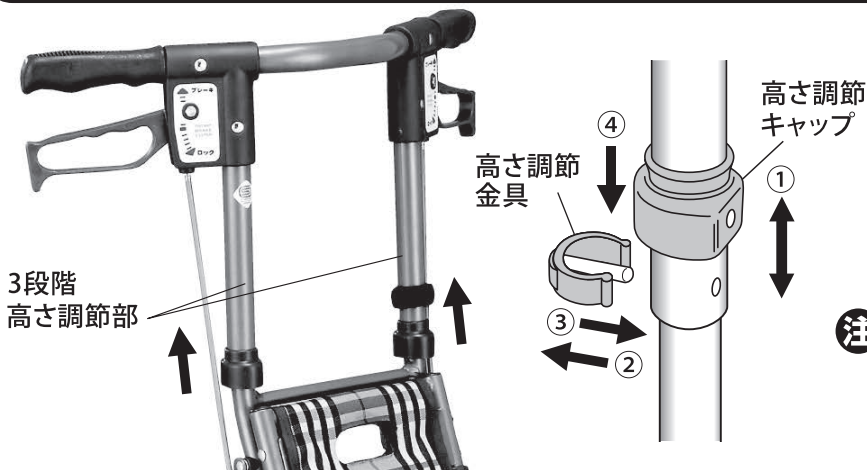
**3** 座面を矢印の方向に引き上げてください。完全に固定される所まで上げてください。ブレーキワイヤーなどが引っかかり広がらない場合がありますので注意してください。



## 車体の折りたたみ方



## ハンドルの高さ調節



1. 左右の高さ調節キャップを上げてください。
2. 3段階から、お好みの高さに合わせたら、左右の高さ調節金具をしっかりとめこんでください。
3. 左右の高さ調節キャップを元の位置に戻してください。

- 注**
- 左右同じ高さであることを確認して固定してください。
  - 高さ調節を行う時、高さ調節金具が落ちないように注意してください。
  - ガタつきがないか確認してください。

## 駐車用ストッパの操作方法

止まる



1. ハンドブレーキレバーを下にさげると、後輪にストッパが掛かります。

動く



2. ハンドブレーキレバーを上にあげると、駐車用ストッパが解除されます。

- 注**
- 駐車用ストッパのかかった状態(後輪がロックされた状態)で車体を押さないでください。
  - 座る場合や車体からはなれる場合は、必ず駐車用ストッパを掛けてください。
  - 構造上、自動車のブレーキのような停止効果はありませんので、坂道などでは腰掛けしないでください。
  - 駐車用ストッパのロックを解除する時は、ハンドブレーキレバーのはね返りで指や手をぶつけるおそれがありますので充分注意してください。

## ハンドブレーキの操作方法



### 分離ブレーキ

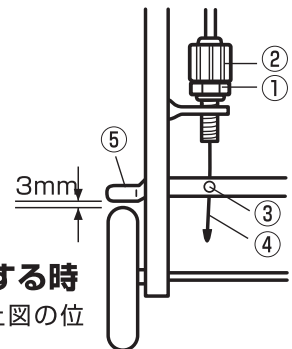
- 警告**
- ハンドブレーキを使用する時は、左右のハンドブレーキを同時にかけてください。片方だけをかけた時に反対側の車輪だけが旋回して転倒する恐れがありますので十分注意してください。

ハンドブレーキレバーをにぎれば、後輪(左右)にブレーキがかかります。

- 注**
- ハンドルとハンドブレーキレバーの間に指を入れたまま操作しないでください。
  - ブレーキは構造上、自動車のブレーキのように効かないので過信しないでください。
  - ブレーキワイヤーが折れ曲がったりした場合、ブレーキがききにくくなりますのでブレーキワイヤーの交換をしてください。

## ブレーキの調整方法

ブレーキ金具と車輪のすき間が3mm位になるように調整します。



### ■ブレーキをきつくする時

②を回して調整し、①を上図の位置に戻してください。

なお不十分な時は、②を最初の状態に戻し、③をゆるめてから⑤を車輪に近づけた状態でワイヤー④を引っ張って、③を締めてください。

### ■ブレーキをゆるくする時

①をゆるめてください。

②を回して調整してください。

調整が終われば①を締めてください。

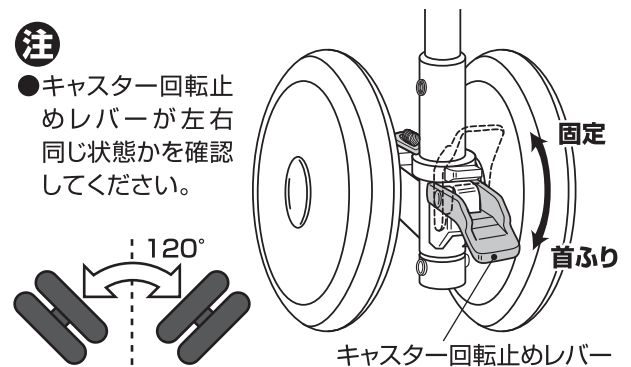
## キャストターの操作方法

キャストター回転止めレバーをおろすと、曲る方向に力を入れれば左右に約60°の角度で止まり、力を抜けば直進方向に戻ります。

キャストター回転止めレバーをあげるとロックされます。

**注**

- キャストター回転止めレバーが左右同じ状態かを確認してください。



## 腰掛け方

**注**

- 両側の固定用ロックが正常にかかっているか確認してお座りください。
- 必ず駐車用ストッパを掛けてからお座りください。
- 座面ストッパーが正確にかかっているかをご確認ください。
- 腰掛ける時は、均等に体重が加わる様に座面の中央にお座りください。
- 浅く座ったり、背もたれに力をかけすぎた場合、車体が動いてバランスがくずれる恐れがあります。ご注意ください。
- 坂道など斜面では座らないでください。
- 最大使用者体重は80kgです。体重が80kgを超えられる方はご使用になれません。

ハンド  
ブレーキ  
レバー

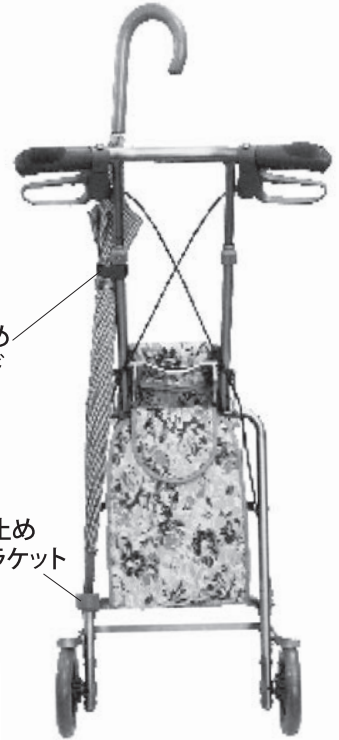


## 傘止めバンドの使い方

マジックテープを外して傘先を傘受けブラケットに入れ、マジックテープを傘に巻き固定してください。

傘止め  
バンド

傘止め  
ブラケット



## こんな時には・・・

状 況	原 因	対 処 方 法
ハンドルがグラグラと動く	①左右の固定用ロックが確実に掛かっていない ②ハンドルの高さ調節部がきちんと固定されていない	①両側の固定用ロックが確実に掛かっているか確認してください ②ハンドル高さ調節部分の固定金具が、穴にきちんとセットされているか、確認してください
駐車用ストッパが効かない	①ブレーキ金具のねじれ、曲がり ②バネの劣化 ③車輪の破損 ④連結部のサビ ⑤ブレーキワイヤーの折れ曲がり ⑥ワイヤー止めの位置のズレ	①ねじれ、曲がりを修正してください ②バネの交換 ③車輪の交換(サービス係へ) ④注油する ⑤ブレーキワイヤーの交換(サービス係へ) ⑥ブレーキワイヤーの調整を行ってください (ハンドブレーキの調整方法を参照)
ハンドブレーキが効かない	①タイヤの摩耗 ②ワイヤー止め位置のズレ ③ブレーキワイヤーの折れ曲がり	①車輪の交換(サービス係へ) ②ブレーキのワイヤー調整を行ってください ③ブレーキワイヤーの交換(サービス係へ)
キャスターが回転しない	①キャスターの回転軸に、土や砂が混入 ②バネの劣化	①キャスター(前輪)を手で回転させて、土や砂を落としてから、回転軸のすきまに油を差してください ②バネの交換(サービス係へ)
その他、車輪の交換や車体の破損など		当社サービス係にて製品の修理または部品の交換を行います

万一、破損・異常が発生した場合、または発見した場合は、そのまま使用せずに、当社の点検・修理を受けてください。

## ⚠️ ご注意事項

### 〈環境〉

- 雨風の強い時、また傘を持ちながらの片手では使用しないでください。
- 火の近くでの放置はしないでください。樹脂が変形し、性能を維持できなくなります。
- 自動車、バス、電車の中では使用しないでください。
- 砂、泥のある場所、特に水たまりでは使用しないでください。また、放置しないでください。

### 〈使用前〉

- ご使用に際して、体調の状態によっては、危険な場合もありますので、ご自身の体調の状態でご使用できるかご判断ください。

### 〈使用中〉

- 使用される時は、必ず左右の固定用ロックレバーがかかっているか確認してください。
- 用途以外には使用しないでください。
- 開閉などの操作時には、幼児や子供を近づけないでください。
- 10kgを超える重さの荷物を袋部に入れないでください。
- 最大使用者体重は80kgです。(体重が80kg以下の方に限られます)
- 座面以外の所には座らないでください。
- ハンドルとハンドブレーキの間に指を入れたままでブレーキ操作をしないでください。
- ブレーキは自動車のブレーキとは構造的に違いますので、過信しないでください。
- 傘を持ちながら等、片手での使用はしないでください。思わぬ事故につながる恐れがあります。
- 座面を踏み台として使用しないでください。
- 駐车用ストoppaがかかった状態で押さないでください。
- 袋部以外の所に荷物を載せたり、吊るしたりしないでください。
- 車体からはなれる時は、必ず駐车用ストoppaをおかけください。
- ハンドルには寄りかからないでください。寄りかかると車体だけが前に行き、転倒するおそれがあります。
- 袋部に物を入れたままで折りたたまないでください。
- 車体を閉じる時は、手をはさまないように注意してください。
- 腰を掛ける場合は、必ず駐车用ストoppaを左右両輪にかけてご使用ください。
- 袋部内に乳幼児を乗せたり、座面に人を乗せたまま移動しないでください。

### 〈使用後〉

- 雨ざらしにしないでください。サビや劣化の原因となります。
- 雨水にぬれた場合は、拭きとってください。
- フレームに砂や泥をつけたまま放置しないでください。

### 〈保管・お手入れ方法〉

- 車輪についた泥や汚れなどは、そのまま放置しないで、必ず落としてください。
- よく絞った布で、土やほこりをふき取ってください。
- シンナー、ベンジンなどの揮発性溶剤を使用しないでください。
- 乾いた布で水分を取り、日陰で乾燥してください。
- 袋部の汚れは、柔らかい布でふいてください。
- 車輪や車体がきしむ場合、連結部等に数滴注油してください。  
(注油後、開閉操作を2・3回くりかえしてください)
- 長時間使用しない時は、汚れを落とし、日陰で保管してください。
- 寒い時、暑い時戸外に置かないでください。袋部が変色したり、硬化して開閉できなくなることがあります。
- 説明書は本体とともに保管してください。
- 本製品を他の方にお譲りになる時は、必ず本書もあわせてお渡しください。

### 〈保 全〉

- 非常口、消火器、消火栓の前に放置しないでください。
- 各部の破損、ゆるみ、摩耗がないか確認してください。
- 幼児や子供の手の届く所には放置しないでください。
- 当社のサービス員以外の分解、組立、改造はしないでください。

### 〈廃 棄〉

- 廃棄については各自治体の指示に従って処分・廃棄してください。



外袋



説明書



株式会社 島製作所

〒547-0001 大阪市平野区加美北3丁目12-5  
TEL 06-6793-0991 FAX 06-6793-0992

